



**IL PARTNER GIUSTO
PER LA TUA ATTIVITÀ!**



“Dietro ogni impresa di successo c’è qualcuno che ha preso una decisione coraggiosa”

(Peter Ferdinand Drucker)



**ANTONELLA
IANNOTTI**

Antonella vive senza risparmiarsi con un solo obiettivo: fare della sua **Spillatura** una combinazione illimitata di nuove opportunità nel mondo delle bevande.

La Spillatura nasce dall’idea e dall’esperienza ventennale di Mario, titolare di uno dei primi birrifici in Campania, ed esperto del settore con più di 20 anni di attività sul campo e l’uni9.

Beneficiando dell’esperienza diretta del suo fondatore, Antonella ha sviluppato da subito per **La Spillatura** un approccio orientato al cliente.

Avere una visione aziendale sempre attenta all’innovazione e alla tecnologia, ha portato a costanti investimenti in ricerca e sviluppo per offrire prodotti sempre più performanti ed efficienti, oltre ad essere sostenibili e in grado di soddisfare le esigenze dei propri clienti.

La Spillatura crede fortemente che i consumatori meritino un’esperienza di consumo unica e coinvolgente.

L’attenzione al design e la continua ricerca di soluzioni che anticipino le tendenze del settore ed il costante supporto al cliente fanno de **La Spillatura** una realtà dinamica e in grande espansione.



SOMMARIO CATALOGO

● SPILLATORI SOPRABANCO	4
● MOTORI DI RAFFREDDAMENTO AS	18
● MOTORI DI RAFFREDDAMENTO CWP	24
● RUBINETTI	28
● COLONNE	36
● TUBI E PITONI	72
● ATTACCHI KEG	74
● ATTACCHI RAPIDI	82
● LAVABICCHIERI	90
● RACCOGLIGOCCE	92
● ACCESSORI	96
● RIDUTTORI DI PRESSIONE	102
● COMPONENTISTICA E RICAMBI	108
● IGIENE E MANUTENZIONE	110
● ATTREZZI E UTENSILI	114

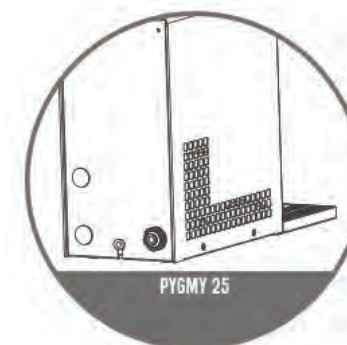
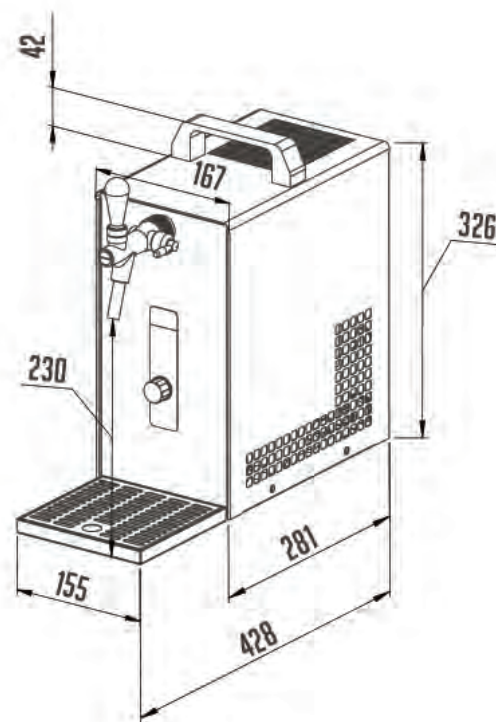
SPILLATORE PIGMY 25

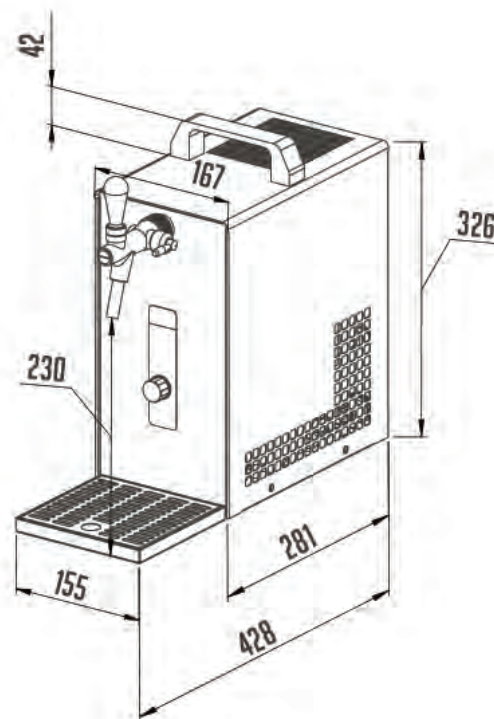
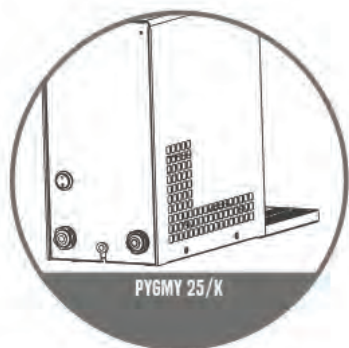
Spillatore Modello Pigmy 25 a 1 via completo di rubinetto e raccogli gocce.

Dopo solo 5/8 minuti dall'accensione il motore riesce a somministrare bevande refrigerate e la sua temperatura può essere controllata istantaneamente e continuamente utilizzando il regolatore di temperatura.

Spillatori progettati per l'erogazione di bevande refrigerate sia per uso domestico che professionale da utilizzare con bombola co2 o n2, riduttore di pressione e relativi raccordi.

ARTICOLO	LSS70198
PRESTAZIONI	30 L/H
COMPRESSORE DI RAFFREDDAMENTO	1/8 HP
RUBINETTI DI EROGAZIONE	1
DIMENSIONI	18X29 H34
PESO	15 KG
WATT	W 276





ARTICOLO	LSS68188
PRESTAZIONI	30 L/H
COMPRESSORE DI RAFFREDDAMENTO	1/8 HP
COMPRESSORE D'ARIA INTEGRATO	2,8 - 3,2 BAR
RUBINETTI DI EROGAZIONE	1
DIMENSIONI	17X28X32.5
PESO	15 KG
WATT	W 345

SPILLATORE PYGMY 25/K

Spillatore Modello Pigmy 25/K a 1 via completo di rubinetto e raccogliogocce.

Dopo solo 5/8 minuti dall'accensione il motore riesce a somministrare bevande refrigerate e la sua temperatura può essere controllata istantaneamente e continuamente utilizzando il regolatore di temperatura.

Spillatori progettati per l'erogazione di bevande refrigerate sia per uso domestico che professionale. I dispositivi modello k sono dotati di un compressore automatico integrato con filtro d'aria, questa particolarità permette di spillare anche senza manometro e bombola di co2.

SPILLATORE LUXURY - 1 VIA

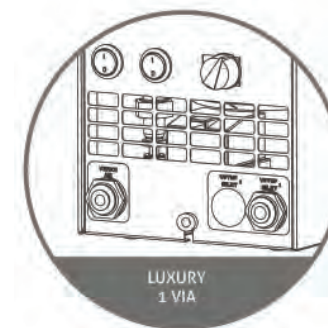
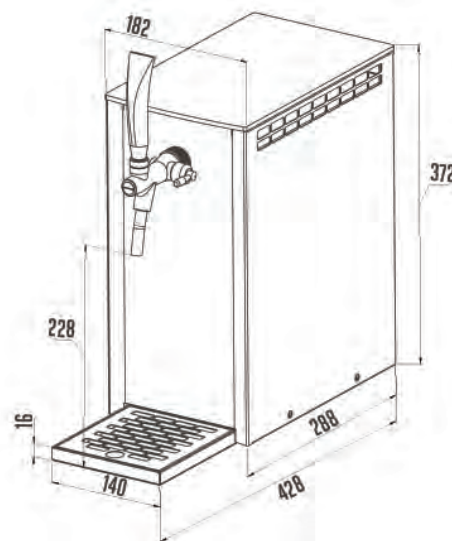
Spillatore Luxury a 1 via

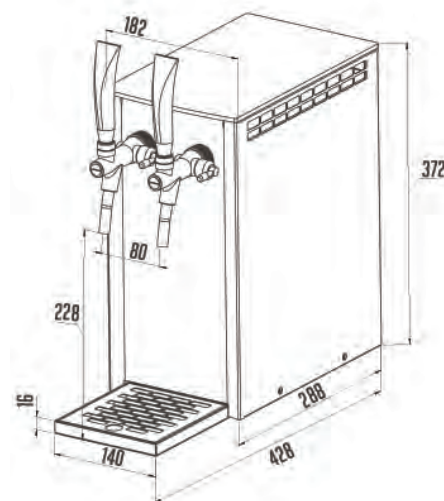
fornito completo di rubinetto in acciaio inox e raccogli gocce, dotato di maniglia a scomparsa sulla parte superiore che lo rende di facile trasporto.

Dopo solo 5 -8 minuti dall'accensione il motore riesce a somministrare bevande refrigerate e la sua temperatura può essere controllata istantaneamente e continuamente utilizzando il regolatore di temperatura.

Spillatori progettati per l'erogazione di bevande refrigerate sia per uso domestico che professionale.

ARTICOLO	LSS66235
PRESTAZIONI	30 L/H
COMPRESSORE DI RAFFREDDAMENTO	1/8 HP
COMPRESSORE D'ARIA INTEGRATO	2,8 - 3,2 BAR
RUBINETTI DI EROGAZIONE	1
DIMENSIONI	18X29 H34
PESO	20 KG
WATT	W 345





ARTICOLO	LSS67092
PRESTAZIONI	30 L/H
COMPRESSORE DI RAFFREDDAMENTO	1/8 HP
COMPRESSORE D'ARIA INTEGRATO	2,8 - 3,2 BAR
RUBINETTI DI EROGAZIONE	2
DIMENSIONI	18X29 H34
PESO	18 KG
WATT	W 345

SPILLATORE LUXURY - 2 VIE

Spillatore Luxury a 2 vie fornito completo di rubinetti in acciaio inox e raccogligocce, dotato di maniglia a scomparsa sulla parte superiore che lo rende di facile trasporto.

Dopo solo 5 -8 minuti dall'accensione il motore riesce a somministrare bevande refrigerate e la sua temperatura può essere controllata istantaneamente e continuamente utilizzando il regolatore di temperatura.

Spillatori progettati per l'erogazione di bevande refrigerate sia per uso domestico che professionale.

SPILLATORI CONTACT

Spillatori Contact 70 a 2 vie
completi di rubinetti e raccogliogocce.

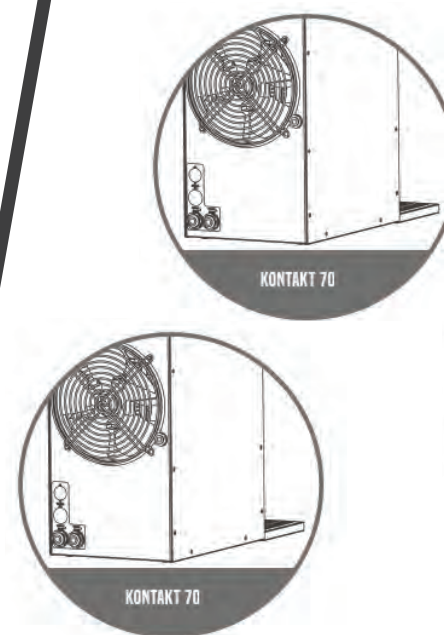
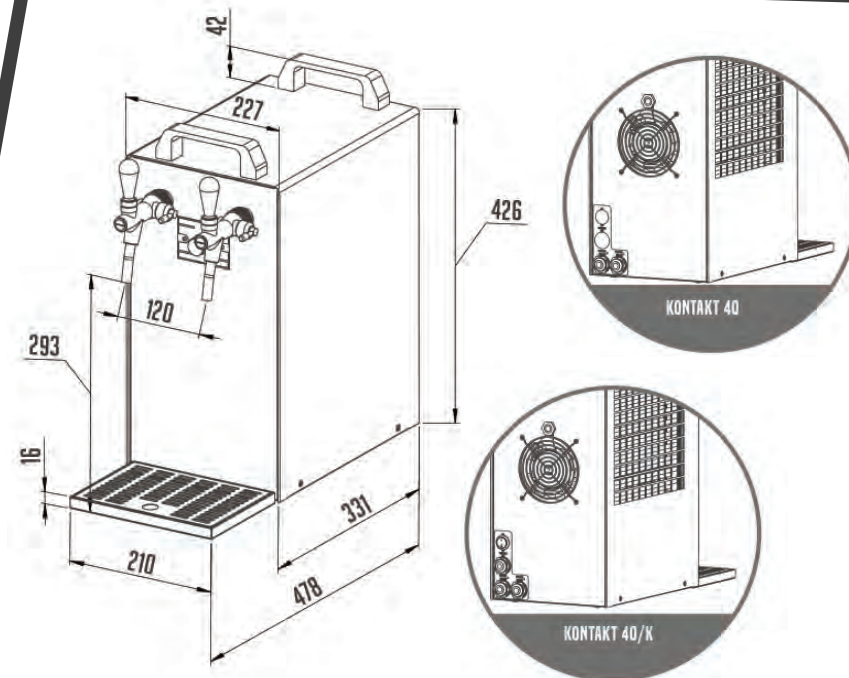
Hanno una moderna unità di raffreddamento del motore che utilizza l'ingresso di potenza per il trasferimento diretto al raffreddamento, garantendo l'utilizzo minimo di energia.

Ogni spillatore è dotato di un regolatore di temperatura con 7 diverse impostazioni

Dopo solo 5 -8 minuti dall'accensione il motore riesce a somministrare bevande refrigerate e la sua temperatura può essere controllata istantaneamente e continuamente utilizzando il regolatore di temperatura.

Spillatori progettati per l'erogazione di bevande refrigerate sia per uso domestico che professionale.

La serie di spillatori **GREEN LINE** non solo è rispettosa dell'ambiente, grazie all'utilizzo del refrigerante ecologico R-290, ma ha anche un potere di raffreddamento superiore del 20% e un consumo elettrico inferiore del 20% in quanto è stato introdotto un sistema di risparmio energetico nella produzione. Inoltre è costruito con materiali completamente riciclabili e senza isolamento in poliuretano.



CONTACT 40 GREEN LINE

Da utilizzare con bombola co2 o n2, riduttore di pressione e relativi raccordi.

ARTICOLO	LSS70181
PRESTAZIONI	50 L/H
COMPRESSORE DI RAFFREDDAMENTO	1/5 HP
COMPRESSORE D'ARIA INTEGRATO	NO
RUBINETTI DI EROGAZIONE	2
DIMENSIONI	23X33 H43
PESO	27 KG
WATT	W 345

CONTACT K40 GREEN LINE

Compressore automatico integrato con filtro d'aria, permette di spillare anche senza manometro e bombola di Co2.

ARTICOLO	LSS66177
PRESTAZIONI	50 L/H
COMPRESSORE DI RAFFREDDAMENTO	1/5 HP
COMPRESSORE D'ARIA INTEGRATO	2,8 - 3,2 BAR
RUBINETTI DI EROGAZIONE	2
DIMENSIONI	23X33 H43
PESO	30 KG
WATT	W 414

CONTACT 70

Da utilizzare con bombola co2 o n2, riduttore di pressione e relativi raccordi.

ARTICOLO	LSS70174
PRESTAZIONI	90 L/H
COMPRESSORE DI RAFFREDDAMENTO	3/8 HP
COMPRESSORE D'ARIA INTEGRATO	NO
RUBINETTI DI EROGAZIONE	2
DIMENSIONI	245X340X435
PESO	36 KG
WATT	W 506

CONTACT K70

Dotati di un compressore automatico integrato con filtro d'aria, questa particolarità permette di spillare anche senza manometro

ARTICOLO	LSS67112
PRESTAZIONI	90 L/H
COMPRESSORE DI RAFFREDDAMENTO	3/8 HP
COMPRESSORE D'ARIA INTEGRATO	3 - 3,2 BAR
RUBINETTI DI EROGAZIONE	2
DIMENSIONI	245X340X435
PESO	36 KG
WATT	W 598

SPILLATORE CONTACT K155 GREEN LINE

Contact K155 Green Line a 2 vie
completi di rubinetti e raccogliogocce.

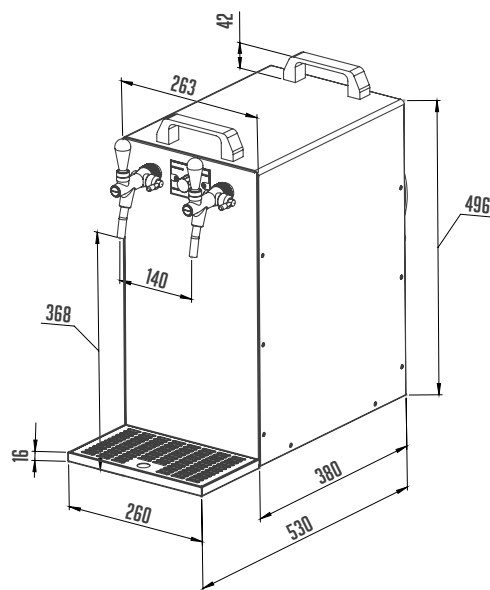
Hanno una moderna unità di raffreddamento del motore che utilizza l'ingresso di potenza per il trasferimento diretto al raffreddamento, garantendo l'utilizzo minimo di energia.

Ogni spillatore è dotato di un regolatore di temperatura con 7 diverse impostazioni.

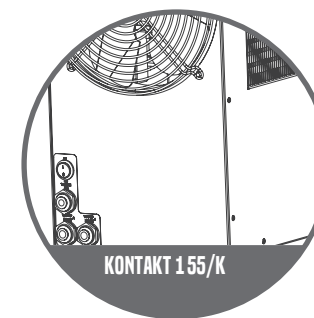
Dopo solo 5 -8 minuti dall'accensione il motore riesce a somministrare bevande refrigerate e la sua temperatura può essere controllata istantaneamente e continuamente utilizzando il regolatore di temperatura.

I dispositivi modello K sono dotati di un compressore automatico integrato con filtro d'aria, questa particolarità permette di spillare anche senza manometro e bombola di Co2.

ARTICOLO	LSS68448
PRESTAZIONI	180 L/H
COMPRESSORE DI RAFFREDDAMENTO	3/4 HP
COMPRESSORE D'ARIA INTEGRATO	2,8 - 3,2 BAR
RUBINETTI DI EROGAZIONE	2
DIMENSIONI	27X42 H50
PESO	42 KG
WATT	W 966

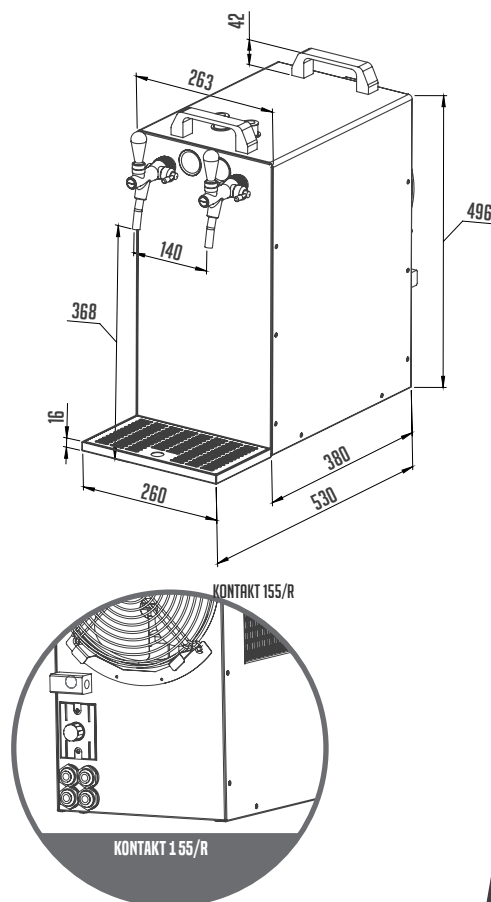


Spillatori progettati per l'erogazione di bevande refrigerate sia per uso domestico che professionale.



Essi sono realizzati in materiali che soddisfano i requisiti più alti per gli standard di qualità e che garantiscono una lunga durata di vita di questo dispositivo di raffreddamento.

La serie di spillatori GREEN LINE non solo è rispettosa dell'ambiente, grazie all'utilizzo del refrigerante ecologico R-290, ma ha anche un potere di raffreddamento superiore del 20% e un consumo elettrico inferiore del 20% in quanto è stato introdotto un sistema di risparmio energetico nella produzione. Inoltre è costruito con materiali completamente riciclabili e senza isolamento in poliuretano.



ARTICOLO	LSS70167
PRESTAZIONI	180 L/H
COMPRESSORE DI RAFFREDDAMENTO	3/4 HP
COMPRESSORE D'ARIA INTEGRATO	NO
RUBINETTI DI EROGAZIONE	2
DIMENSIONI	27X42 H50
PESO	42 KG
WATT	W 874

SPILLATORE CONTACT 155R GREEN LINE

Contact 155R Green Line a 2 vie
on manometri e tubo alta pressione.
Completi di rubinetti e raccogli gocce.

Hanno una moderna unità di raffreddamento del motore che utilizza l'ingresso di potenza per il trasferimento diretto al raffreddamento, garantendo l'utilizzo minimo di energia. Ogni spillatore è dotato di un regolatore di temperatura con 7 diverse impostazioni. *Dopo solo 5 -8 minuti dall'accensione il motore riesce a somministrare bevande refrigerate e la sua temperatura può essere controllata istantaneamente e continuamente utilizzando il regolatore di temperatura.*

Spillatori progettati per l'erogazione di bevande refrigerate sia per uso domestico che professionale.

SPILLATORI

SPILLATORI BOTTE

Completi di rubinetti e raccogliogocce.

Hanno una moderna unità di raffreddamento del motore che utilizza l'ingresso di potenza per il trasferimento diretto al raffreddamento, garantendo l'utilizzo minimo di energia.

I dispositivi modello K sono dotati di un compressore automatico integrato con filtro d'aria, questa particolarità permette di spillare anche senza manometro e bombola di Co2.

Ogni spillatore è dotato di un regolatore di temperatura con 7 diverse impostazioni.

Dopo solo 5 -8 minuti dall'accensione il motore riesce a somministrare bevande refrigerate e la sua temperatura può essere controllata istantaneamente e continuamente utilizzando il regolatore di temperatura.

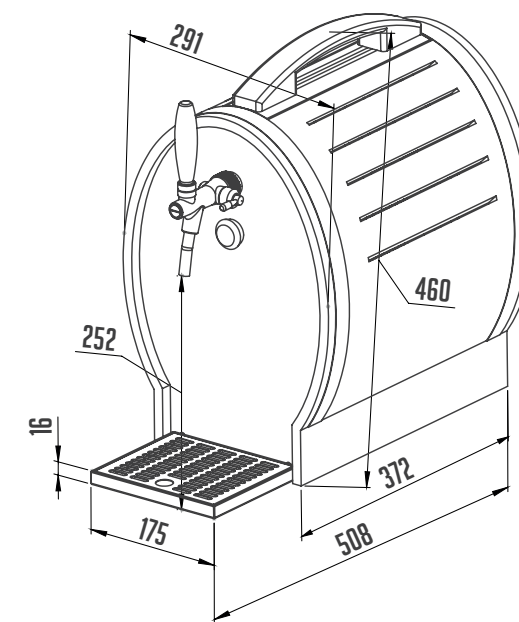
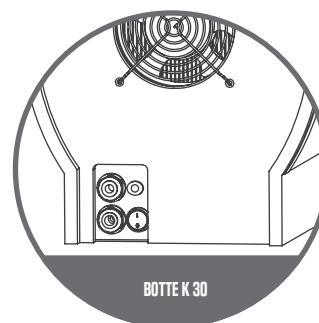
Gli spillatori a botte sono realizzati in legno di quercia, con refrigeratore regolabile, ed è ottimo per servire vino o birra freddi, o anche a temperatura ambiente.



BOTTE K 30

Dotati di un compressore automatico integrato con filtro d'aria, questa particolarità permette di spillare anche senza manometro

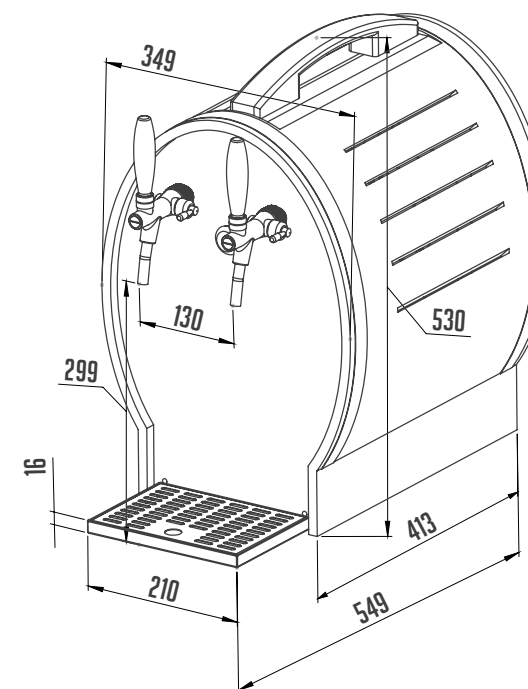
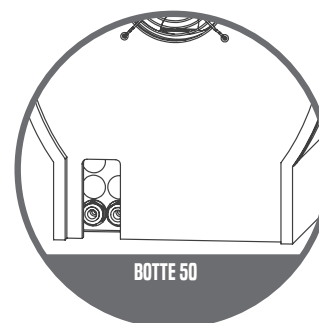
ARTICOLO	LSS67136
PRESTAZIONI	35 L/H
COMPRESSORE DI RAFFREDDAMENTO	1/8 HP
COMPRESSORE D'ARIA INTEGRATO	2,8 - 3,2 BAR
RUBINETTI DI EROGAZIONE	1
DIMENSIONI	29X37 H46
PESO	22 KG
WATT	W 345



BOTTE 50

Da utilizzare con bombola co2 o n2, riduttore di pressione e relativi raccordi.

ARTICOLO	LSS70150
PRESTAZIONI	50 L/H
COMPRESSORE DI RAFFREDDAMENTO	1/5 HP
COMPRESSORE D'ARIA INTEGRATO	NO
RUBINETTI DI EROGAZIONE	2
DIMENSIONI	35X41 H53
PESO	31 KG
WATT	W 414



SPILLATORI

SPILLATORI BOTTE

Completi di rubinetti e raccogliogocce.

Hanno una moderna unità di raffreddamento del motore che utilizza l'ingresso di potenza per il trasferimento diretto al raffreddamento, garantendo l'utilizzo minimo di energia.

I dispositivi modello K sono dotati di un compressore automatico integrato con filtro d'aria, questa particolarità permette di spillare anche senza manometro e bombola di Co2.

Ogni spillatore è dotato di un regolatore di temperatura con 7 diverse impostazioni.

Dopo solo 5 -8 minuti dall'accensione il motore riesce a somministrare bevande refrigerate e la sua temperatura può essere controllata istantaneamente e continuamente utilizzando il regolatore di temperatura.

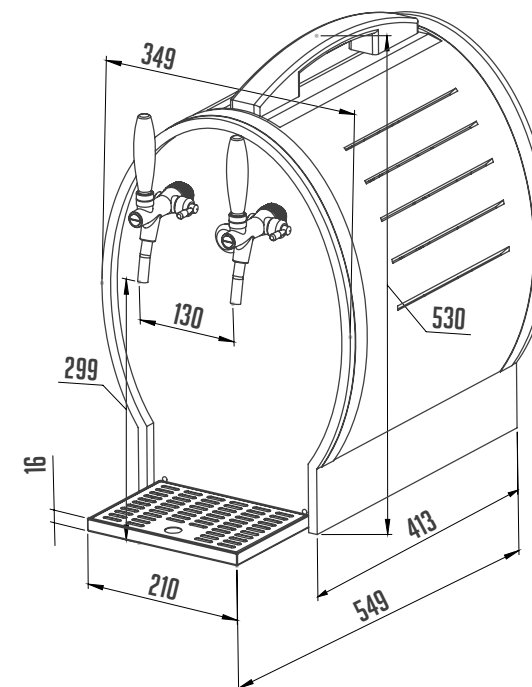
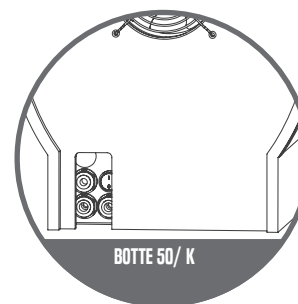
Gli spillatori a botte sono realizzati in legno di quercia, con refrigeratore regolabile, ed è ottimo per servire vino o birra freddi, o anche a temperatura ambiente.



BOTTE K 50 2 vie

Compressore automatico integrato con filtro d'aria, permette di spillare anche senza manometro e bombola di Co2.

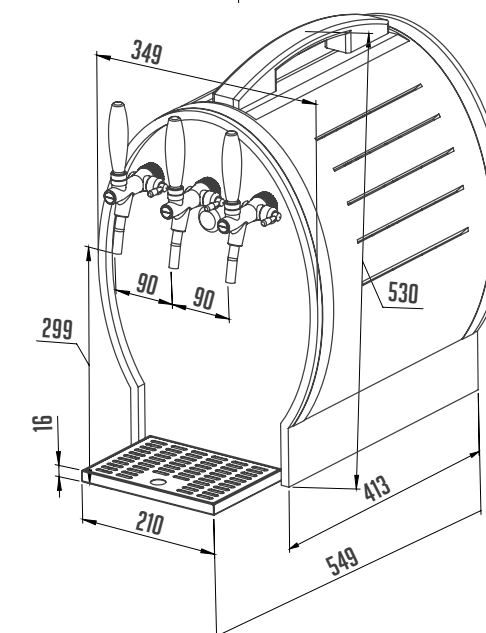
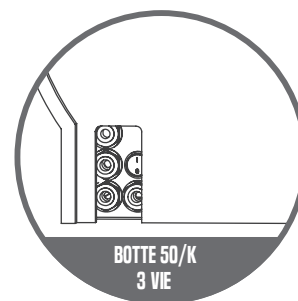
ARTICOLO	LSS67143
PRESTAZIONI	50 L/H
COMPRESSORE DI RAFFREDDAMENTO	1/5 HP
COMPRESSORE D'ARIA INTEGRATO	2,8 - 3,2 BAR
RUBINETTI DI EROGAZIONE	2
DIMENSIONI	35X41 H53
PESO	33 KG
WATT	W 506



BOTTE K 50 3 vie

Compressore automatico integrato con filtro d'aria, questa particolarità permette di spillare anche senza manometro

ARTICOLO	LSS68304
PRESTAZIONI	50 L/H
COMPRESSORE DI RAFFREDDAMENTO	1/5 HP
COMPRESSORE D'ARIA INTEGRATO	2,8 - 3,2 BAR
RUBINETTI DI EROGAZIONE	3
DIMENSIONI	35X41 H53
PESO	34 KG
WATT	W 506



SPILLATORE CONTACT TORRE 55K PROFI

Spillatore Modello Torre K a 2 vie

completo di rubinetti e raccogli gocce, dotato di maniglie laterali che lo rendono di facile trasporto.

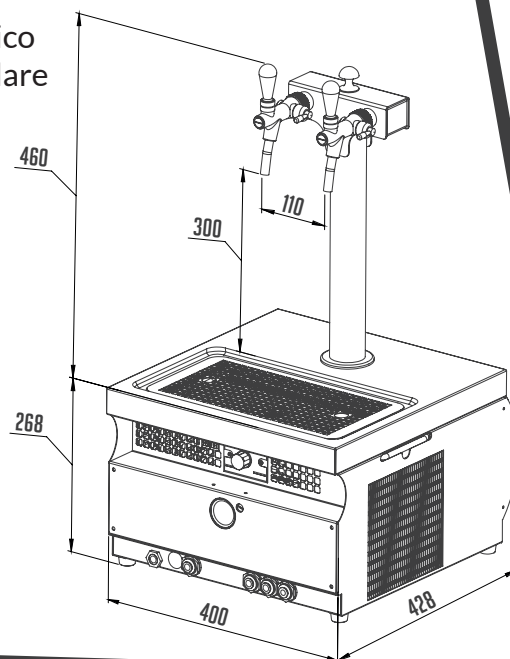
Hanno una moderna unità di raffreddamento del motore che utilizza l'ingresso di potenza per il trasferimento diretto al raffreddamento, garantendo l'utilizzo minimo di energia.

Ogni spillatore è dotato di un regolatore di temperatura con 7 diverse impostazioni.

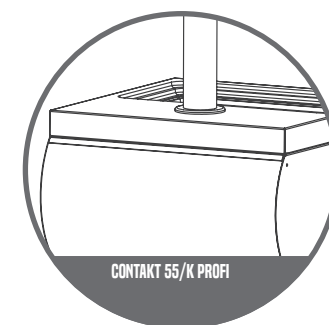
Dopo solo 5 -8 minuti dall'accensione il motore riesce a somministrare bevande refrigerate e la sua temperatura può essere controllata istantaneamente e continuamente utilizzando il regolatore di temperatura.

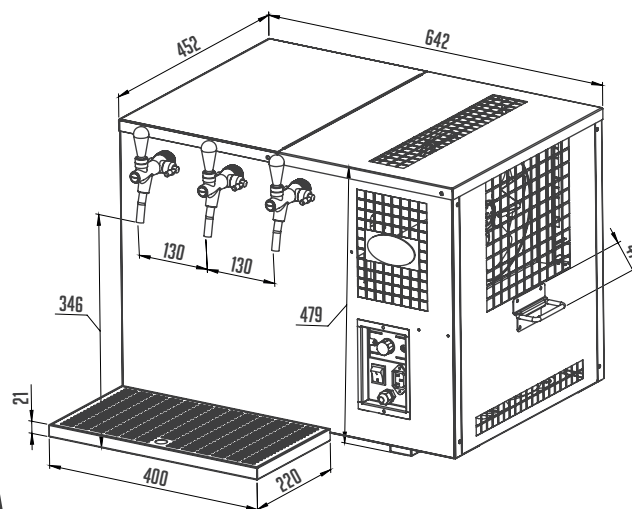
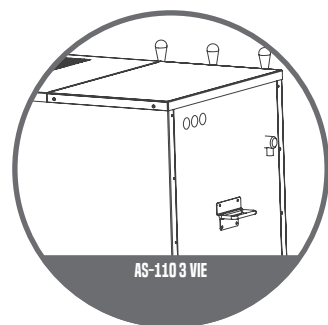
I dispositivi modello K sono dotati di un compressore automatico integrato con filtro d'aria, questa particolarità permette di spillare anche senza manometro e bombola di Co2.

ARTICOLO	LSS67167
PRESTAZIONI	50 L/H
COMPRESSORE DI RAFFREDDAMENTO	1/5 HP
COMPRESSORE D'ARIA INTEGRATO	1 - 3 BAR
RUBINETTI DI EROGAZIONE	2
DIMENSIONI	40X43 H70
PESO	35 KG
WATT	W 529



Spillatori progettati per l'erogazione di bevande refrigerate sia per uso domestico che professionale.





ARTICOLO	LSA30450
PRESTAZIONI	110 L/H
COMPRESSORE DI RAFFREDDAMENTO	1/3 HP
COMPRESSORE D'ARIA INTEGRATO	NO
RUBINETTI DI EROGAZIONE	3
DIMENSIONI	665X460X480
PESO	35 KG
WATT	W 529

SPILLATORE AS 110 3VIE *GREEN LINE*

Spillatore AS 110 a 3 vie

Progettato per il raffreddamento professionale delle bevande nei grandi ristoranti e strutture ricettive lo spillatore a tre vie AS - 110 INOX TROPICAL Green Line ha isolamento rinforzato a 45 mm incluso il coperchio superiore e può funzionare fino ad una temperatura ambiente di 45 ° C. Capacità di raffreddamento è di 75-110 l / h.

Lo scheletro è completamente realizzato in acciaio inossidabile così come i circuiti di raffreddamento. E' dotato di innesti rapidi che consentono un facile collegamento della linea. La moderna unità di raffreddamento del compressore utilizza energia in ingresso per convertirla direttamente a freddo, garantendo così un consumo energetico minimo.

I materiali utilizzati soddisfano i più elevati standard di igiene e garantiscono la longevità di questo refrigeratore. La serie GREEN LINE non è solo ecologica, ma ha anche il 20% di efficienza energetica in più e il 20% in meno di consumo energetico, grazie all'utilizzo di un refrigerante ecologico. Il frigorifero è realizzato con materiali completamente riciclabili e non viene utilizzato l'isolamento in poliuretano.

MOTORI DI RAFFREDDAMENTO AS

I motori refrigeranti della serie AS, progettati per il raffreddamento professionale delle bevande e degli impianti di spillatura, includono un regolatore di temperatura con 7 diverse impostazioni.

I nostri motori per il raffreddamento sono forniti completi di agitatore con ricircolo, serpentine e attacchi rapidi e soddisfano i più alti standard di qualità e di igiene e sono garantiti per una lunga durata.

I motori AS comprendono anche la linea GREEN che utilizza un refrigerante ecologico, ha un potere di raffreddamento superiore del 20% rispetto ai normali refrigeratori e garantisce un risparmio di energia 20% grazie a una nuova tecnologia.

Il refrigeratore linea GREEN, riconoscibile dall'adesivo verde nelle foto, è fatto con materiali completamente riciclabili e senza isolamento in poliuretano.

I refrigeratori AS sono tra i raffreddatori professionali leader sul mercato grazie alla loro tecnologia moderna, alle loro prestazioni e all'ottimo rapporto qualità/prezzo.



MOTORE AS 40 2 VIE

modello AS 40 a 2 vie
completo di serpentine, attacchi rapidi e
agitatore con ricircolo.



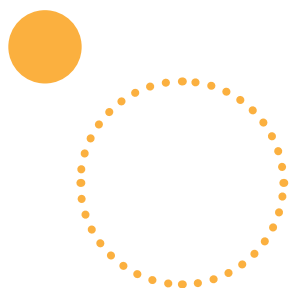
ARTICOLO	LSA68366
PRESTAZIONI	30-40 L/H
COMPRESSORE DI RAFFREDDAMENTO	1/5 HP
VIE DI EROGAZIONE	2
DIMENSIONI	44X27 H40
PESO	19 KG
WATT	W 368

MOTORE AS 80 2 VIE GREEN LINE

modello AS 80 a 2 vie
completo di serpentine, attacchi rapidi e
agitatore con ricircolo.



ARTICOLO	LSS67129
PRESTAZIONI	80 L/H
COMPRESSORE DI RAFFREDDAMENTO	1/4 HP
AGITATORE	7 MT
VIE DI EROGAZIONE	2
DIMENSIONI	53X34 H47
PESO	29 KG
WATT	W 575



MOTORE AS 80 4 VIE GREEN LINE

modello AS 80 a 4 vie
completo di serpentine, attacchi rapidi e
agitatore con ricircolo.



ARTICOLO	LSS66242
PRESTAZIONI	80 L/H
COMPRESSORE DI RAFFREDDAMENTO	1/4 HP
AGITATORE	7 MT
VIE DI EROGAZIONE	4
DIMENSIONI	53X34 H47
PESO	29 KG
WATT	W 575

MOTORE AS 110

4 VIE GREEN LINE

modello AS 110 a 4 vie
completo di serpentine, attacchi rapidi e
agitatore con ricircolo.



ARTICOLO	LSS67249
PRESTAZIONI	110 L/H
COMPRESSORE DI RAFFREDDAMENTO	3/8 HP
AGITATORE	7 MT
VIE DI EROGAZIONE	4
DIMENSIONI	62X42 H47
PESO	34 KG
WATT	W 621

MOTORE AS 110

6 VIE GREEN LINE

modello AS 110 a 4 vie
completo di serpentine, attacchi rapidi e
agitatore con ricircolo.



ARTICOLO	LSS67174
PRESTAZIONI	110 L/H
COMPRESSORE DI RAFFREDDAMENTO	3/8 HP
AGITATORE	7 MT
VIE DI EROGAZIONE	6
DIMENSIONI	62X42 H47
PESO	34 KG
WATT	W 621

MOTORE

AS 160 *GREEN LINE*

modelli AS 160

completi di serpentine, attacchi rapidi e agitatori con ricircolo.



VIE DI EROGAZIONE	ARTICOLO	PRESTAZIONI	COMPRESSORE DI RAFFREDDAMENTO	AGITATORE	DIMENSIONI	PESO	WATT
4	LSS67256	160 L/H	3/4 HP	8MT	63X42 H54	53 KG	W 874
6	LSS67263	160 L/H	3/4 HP	8MT	63X42 H54	53 KG	W 874
8	LSS66228	160 L/H	3/4 HP	8MT	63X42 H54	53 KG	W 874

MOTORI A 3 VIE

ACQUA LISCIA E GASATA

Questo versatile dispositivo offre una comoda connessione tra un refrigeratore d'acqua liscia e un distributore di acqua gasata con un massimo di 3 prodotti (acqua a temperatura ambiente e due altre bevande refrigerate).

Il dispositivo di raffreddamento è dotato di un potente motore, una pompa volumetrica da 1,5 m e un innovativo serbatoio di saturazione che assicura un'alta qualità dell'acqua gassata.

Ha una capacità di erogazione di 70 litri l'ora e si distingue per una costruzione semplice e un facile accesso per gli interventi di servizio.

I materiali usati soddisfano i più elevati standard di igiene e garantiscono una lunga durata del motore.



ARTICOLO	LSS68924
PRESTAZIONI	70 L/H
VIE DI EROGAZIONE	3
DIMENSIONI	612X474 H422
PESO	36 KG
WATT	W 943



ARTICOLO	LSA16254
DIMENSIONI	55X85 H90
PESO	40 KG

SPILLATORE REFRIGERATO FUSTO FREDDO

Spillatore refrigerato
(senza colonna)

capienza per n°1 fusto da 30 o 50 lt
oppure
n°2 fusti da 20lt.
sistema di spillatura a fusto freddo

MOTORI DI RAFFREDDAMENTO CWP

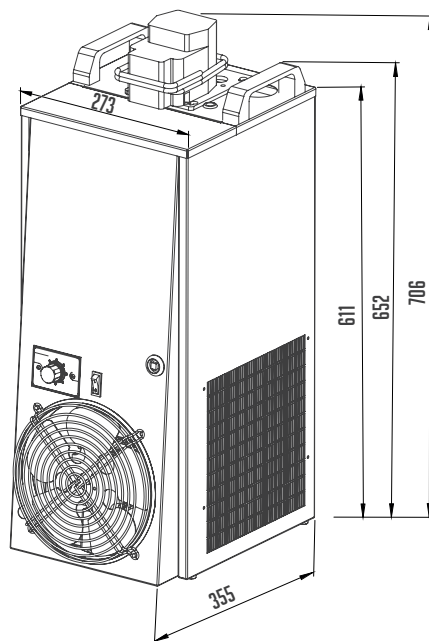
I motori refrigeranti della serie CWP per impianti di spillatura sono una vera e propria innovazione, in quanto la moderna unità/motore utilizza la potenza per il trasferimento diretto al raffreddamento, garantendo un utilizzo minimo di energia e un tasso di efficienza superiore del 45% rispetto ad altri motori dello stesso segmento.

I motori per CWP, inoltre, hanno in dotazione un agitatore con pompa di ricircolo, serpentine e attacchi rapidi, in modo da assicurare il perfetto raffreddamento delle bevande fino al rubinetto.

La serie GREEN dei motori CWP rispetta l'ambiente in quanto:

- utilizza il refrigerante ecologico R-290
- ha una potenza di raffreddamento superiore del 20%
- un consumo elettrico inferiore del 20% rispetto ai motori normali
- è costruito con materiali completamente riciclabili e senza isolamento in poliuretano.

Ma la cosa straordinaria è che dopo solo 8-10 minuti dall'accensione il motore riesce a somministrare bevande.



MOTORE CWP100 3 VIE GREEN LINE

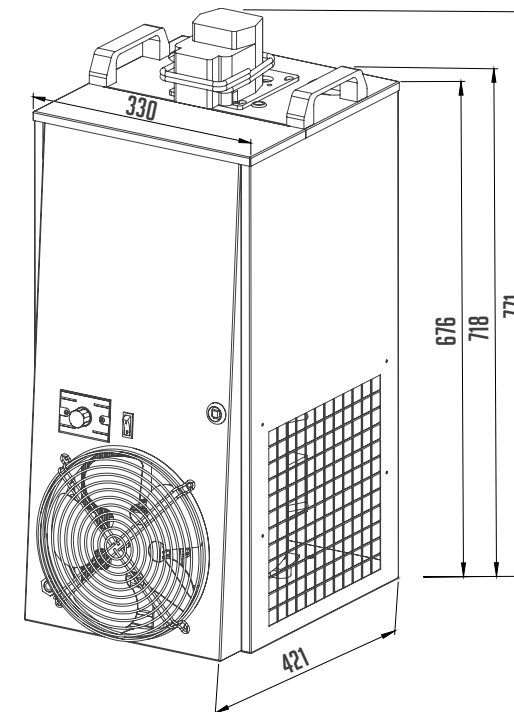
modello CWP100 a 3 vie
completo di serpentine, attacchi rapidi e
agitatore con ricircolo.



ARTICOLO	LSS67181
PRESTAZIONI	90 L/H
COMPRESSORE DI RAFFREDDAMENTO	1/3 HP
VIE DI EROGAZIONE	3
DIMENSIONI	273X335 H611-652-706
PESO	29 KG
WATT	W 621

MOTORE CWP200 *GREEN LINE*

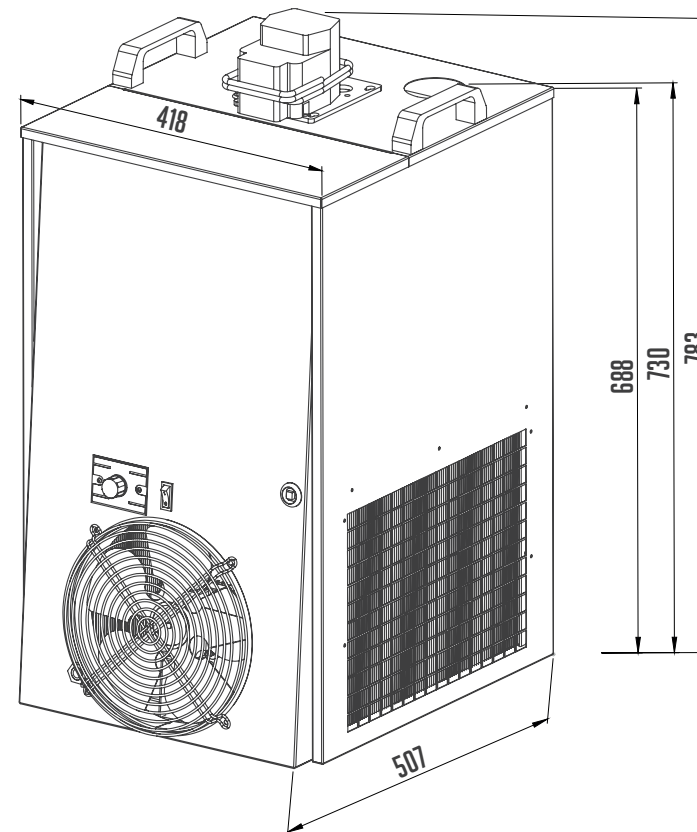
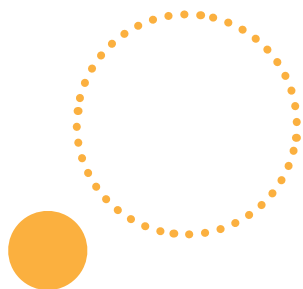
modello CWP200
completo di serpentine, attacchi rapidi e
agitatore con ricircolo.



VIE DI EROGAZIONE	ARTICOLO	PRESTAZIONI	COMPRESSORE DI RAFFREDDAMENTO	AGITATORE	DIMENSIONI	PESO	WATT
4	LSS67189	200 L/H	3/4 HP	7MT	33X40 H68	49 KG	W 1035
6	LSS66691	200 L/H	3/4 HP	7MT	33X40 H68	50 KG	W 1035

MOTORE CWP300 GREEN LINE

modello CWP300 Green Line
completi di serpentine, attacchi rapidi e
agitatori con ricircolo.

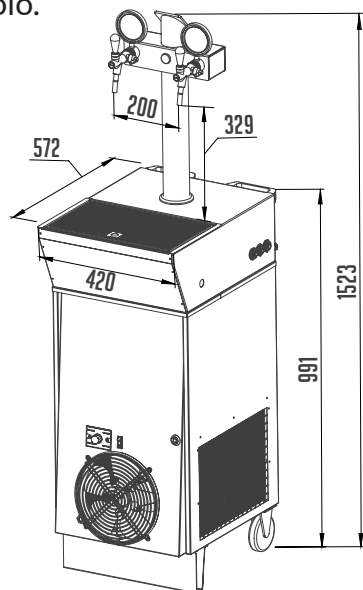


VIE DI EROGAZIONE	ARTICOLO	PRESTAZIONI	COMPRESSORE DI RAFFREDDAMENTO	AGITATORE	DIMENSIONI	PESO	WATT
4	LSS18115	300 L/H	1 HP	8MT	42X50 H66	56 KG	W 1081
6	LSS67201	300 L/H	1 HP	8MT	42X50 H66	56 KG	W 1081
8	LSS67218	300 L/H	1 HP	8MT	42X50 H66	57 KG	W 1081

MOTORE CWP300

4 VIE GREEN LINE

modello CWP 300 Mobil Green Line a 2 vie
Motore refrigerante completo di colonnina,
serpentine, attacchi rapidi e agitatore con
ricircolo.



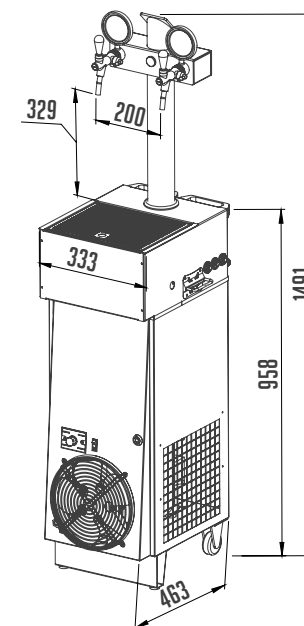
ARTICOLO	LSS68626
PRESTAZIONI	300 L/H
COMPRESSORE DI RAFFREDDAMENTO	1 HP
VIE DI EROGAZIONE	2
DIMENSIONI	42X55 H155
PESO	60 KG
WATT	W 1081

MOBIL CWP200

2 VIE GREEN LINE

modello CWP 200 Mobil Green Line a 2 vie
Motore refrigerante completo di colonnina,
serpentine, attacchi rapidi e agitatore con
ricircolo.

ARTICOLO	LSS67509
PRESTAZIONI	200 L/H
COMPRESSORE DI RAFFREDDAMENTO	3/4 HP
VIE DI EROGAZIONE	2
DIMENSIONI	47X33 H49
PESO	53 KG
WATT	W 1035



RUBINETTI CROMATI

Rubinetti cromati
con compensatore e beccuccio in acciaio inox.



CROMATO



ARTICOLO	FILETTATURA	CANOTTO
LSA17790	5/8	35MM
LSA95588	5/8	55MM
LSA21910	5/8	65MM

DORATO

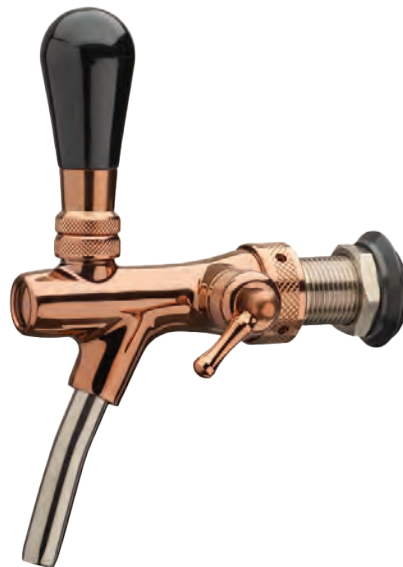


ARTICOLO LSA17790

FILETTATURA 5/8

CANOTTO 35MM

RAMATO

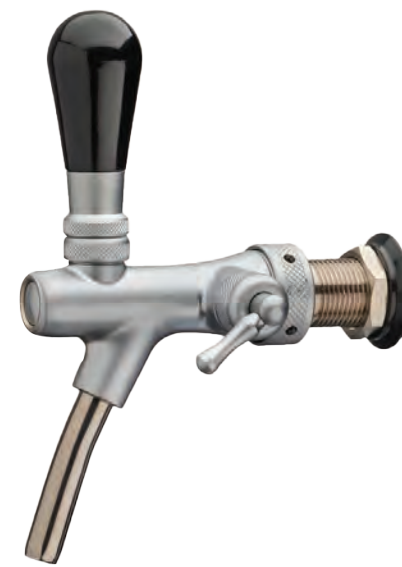


ARTICOLO ??????

FILETTATURA 5/8

CANOTTO 35MM

SATINATO



ARTICOLO ???????

FILETTATURA 5/8

CANOTTO 35MM

RUBINETTI IN ABS

Rubinetti in ABS

Tutto cromato o con particolari cromati, beccuccio in acciaio inox, filettatura 5/8 e canotto da 35 mm



ARTICOLO

LSA67434

NERO



VERDE



BIANCO



BLU



RUGINE



ARTICOLO

LSA69558

ARTICOLO

LSA67472

ARTICOLO

LSA67441

ARTICOLO

LSA67458

ARTICOLO

????????

RUBINETTI SFERA

Rubinetti modello sfera o a palla con beccuccio in acciaio inox, filettatura 5/8 e canotto 35mm.



SENZA COMPENSATORE

Senza compensatore, beccuccio e canotto in acciaio inox

ARTICOLO	FINITURA
LSA26889	NO



CON COMPENSATORE

Con compensatore, beccuccio e canotto in acciaio inox

ARTICOLO	FINITURA
LSA67941	ACCIAIO INOX
LSA95588	NO



RUBINETTO STOUT

con compensatore e canotto 1/2
I rubinetti Stout si caratterizzano per
il pistone verticale che permette di
spillare in puro stile inglese.

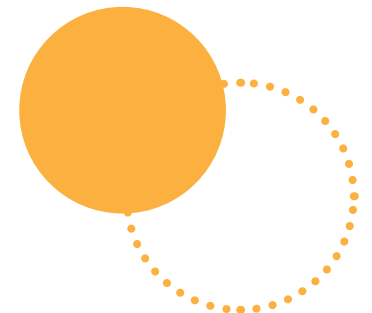
ARTICOLO	FINITURA
LSA67958	NO



RUBINETTI STOUT

con compensatore, canotto 35mm 5/8 e beccuccio in
acciaio inox.
I rubinetti Stout si caratterizzano per il pistone verticale
che permette di spillare in puro stile inglese.

ARTICOLO	FINITURA
LSA50594	ACCIAIO INOX
LSA67965	NO



RUBINETTO FULL

Con compensatore, canotto 5/8 lung.35mm ideale per riempire le bottiglie di bevande gasate.

Full è un pratico rubinetto pensato per riempire le bottiglie di bevande gasate. Sfrutta un sistema di pressioni per far entrare la bevanda adeguatamente nella bottiglia senza moti vorticosi che produrrebbero schiuma, sgasando la bevanda.



ARTICOLO

LSA69065

RUBINETTI ACCIAIO INOX

Con compensatore, interamente realizzati in acciaio inox, con filettatura 5/8 e canotto da 35 mm.



ARTICOLO
LSA66317



ARTICOLO
LSA69058



ACCESSORI RUBINETTI

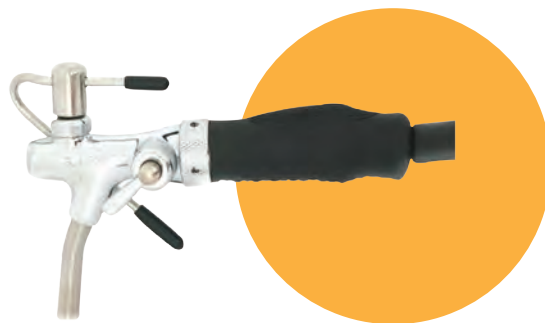


RUBINETTO EROGATORE

per erogare le bevande
manualmente

ARTICOLO

LSA68695



CHIAVE MONTAGGIO SMONTAGGIO

ARTICOLO

LSA48439





PASSACOLONNA ACCIAO INOX

lunghezza 30mm
filettatura M.1/2 - F.5/8

ARTICOLO

LSA86734



PASSACOLONNA ACCIAO INOX

lunghezza 35mm
filettatura 5/8

ARTICOLO

LSA84596



PASSACOLONNA ACCIAO INOX

filettatura 5/8
lunghezza 120mm

ARTICOLO

LSA88118



ANELLO RIDUZIONE

riduzione
1/2 - 5/8

ARTICOLO

LSA95364



KIT DADO E GUARNIZIONE

rubinetto con
filettatura da 1/2

ARTICOLO

LSA78371



KIT DADO E GUARNIZIONE

rubinetto con
filettatura da 5/8

ARTICOLO

LSA87904

COLONNINE IN ACCIAIO INOX

DISPONIBILE GAVANIZZAZIONE SIA LUCIDE CHE SATINATE NEI COLORI:

RAMATO, DORATO, CROMATO, CANNA DI FUCILE



COLONNA LUNA

1 VIA



COLONNA LUNA

2 VIE



COLONNA QUADRATA

1 VIA



COLONNA TUBO

1 VIA



ARTICOLO LSA68335

TUBO RICIRCOLO 5/16

DIMENSIONI 85X570

ARTICOLO LSA68102

TUBO RICIRCOLO 5/16

DIMENSIONI 85X570

ARTICOLO LSA78603

TUBO RICIRCOLO 8

DIMENSIONI 60X480

ARTICOLO LSA68335

TUBO RICIRCOLO 8

DIMENSIONI 60X480

COLONNINE IN OTTONE CROMATO

Colonnine in ottone cromato con trattamento alimentare.

Dotate di ricircolo e tubo prodotto in acciaio inox da 8 mm. per mantenere sempre ad una temperatura costante anche la bevanda che si trova lungo la linea del tubo e della colonnina stessa.

Per uso professionale e dal design semplice ed essenziale.

VIE DI EROGAZIONE DISPONIBILI

1 / 2 / 3 / 4

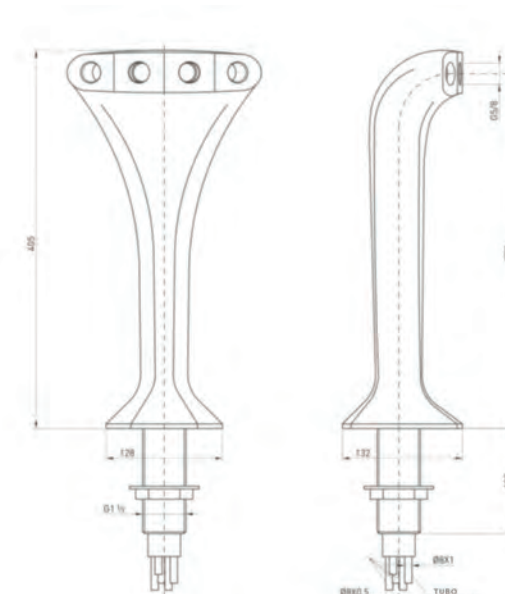
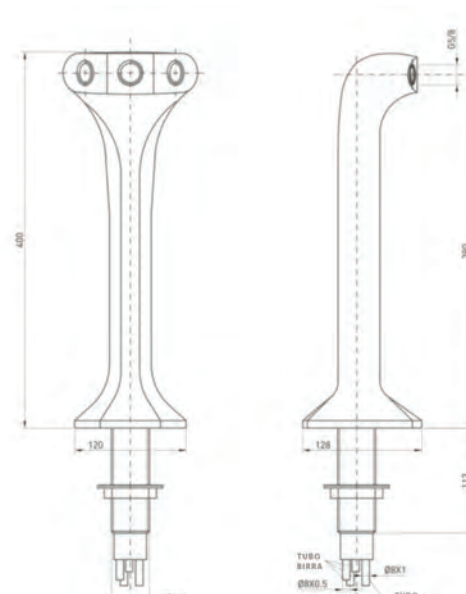
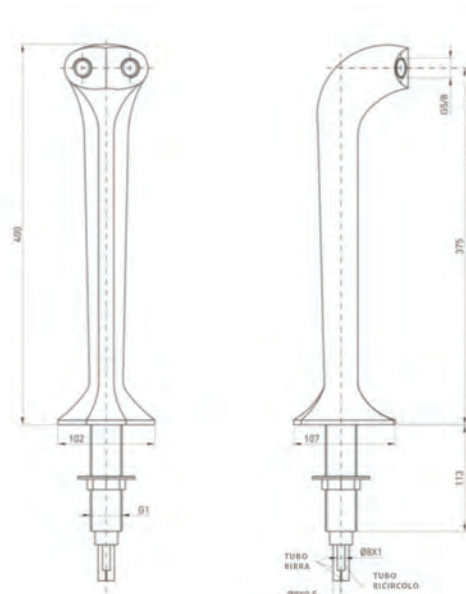
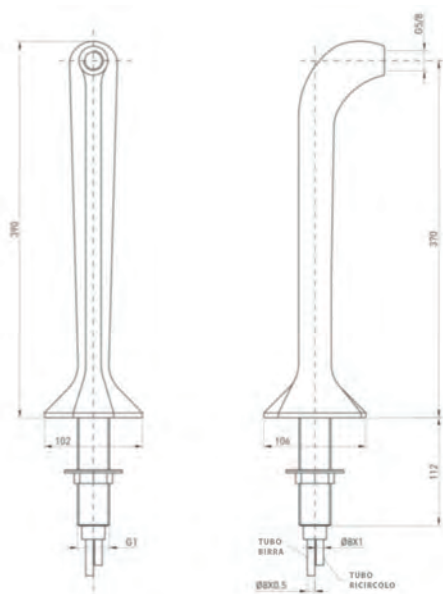


1 VIA

2 VIE

3 VIE

4 VIE



ARTICOLO LSA65978

FILETTATURA 5/8

DIMENSIONI 102X106 H390

ARTICOLO LSA65978

FILETTATURA 5/8

DIMENSIONI 102X106 H390

ARTICOLO LSA65978

FILETTATURA 5/8

DIMENSIONI 102X106 H390

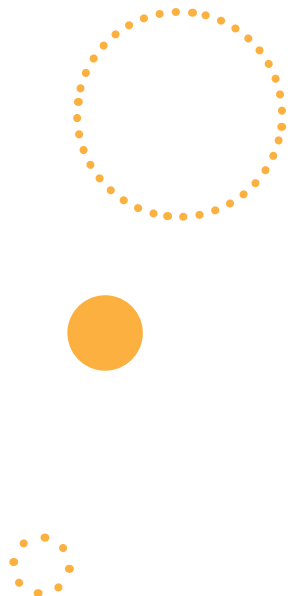
ARTICOLO LSA65978

FILETTATURA 5/8

DIMENSIONI 102X106 H390

COLONNINA STYLE A 1 VIA

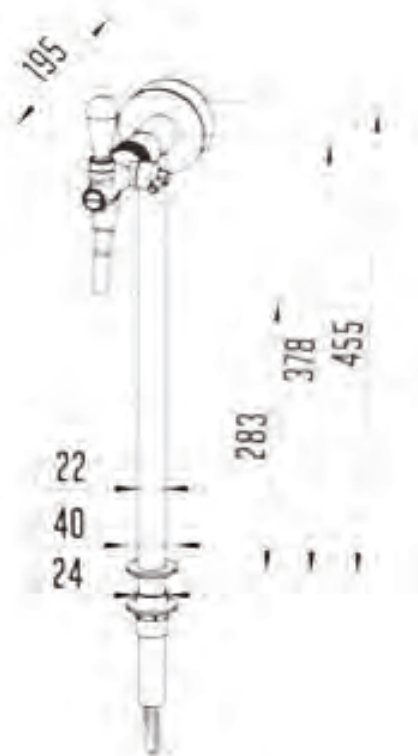
in ottone cromato con trattamento alimentare a 1 via
dotata di ricircolo e tubo prodotto in acciaio inox da 8 mm.
Portamedaglione e rubinetto non inclusi.



ARTICOLO	LSA17895
TUBO RICIRCOLO	8
DIMENSIONI	80X430

COLONNINA MINIMAL A 1 VIA

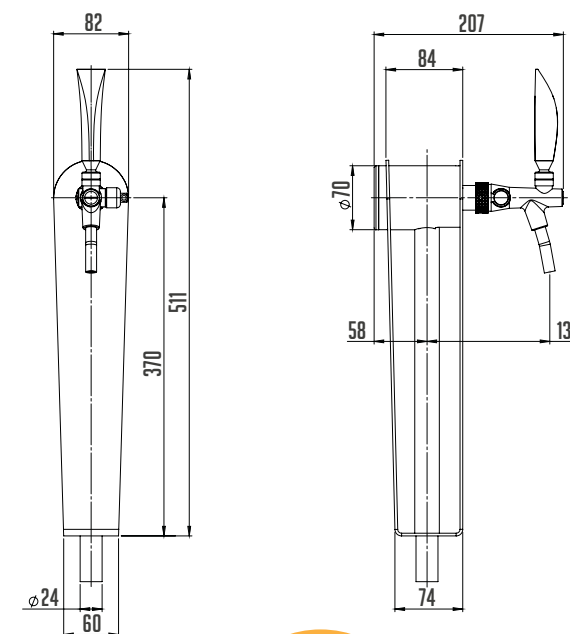
*colonnina Minimal a 1 via luminosa completa di
trasformatore, rubinetto e portamedaglione.*





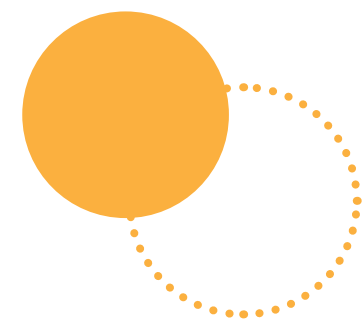
COLONNINA NAKED A 1 VIA

colonnina Naked a 1 via in acciaio inox per impianti spillatura birra, vino e bevande.



ARTICOLO	LSA47892
TUBO RICIRCOLO	8
DIMENSIONI	40X455

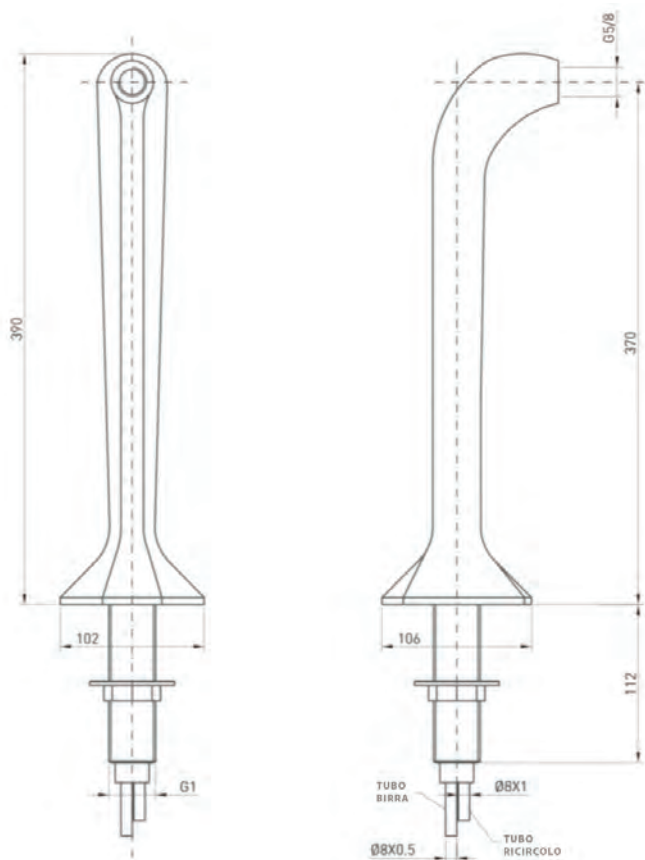
ARTICOLO	LSA69349
TUBO RICIRCOLO	8
DIMENSIONI	84X511



COLONNE COMPLETE

fornite complete di rubinetti e portamedaglioni per la spillatura professionale, con filettatura 5/8 con guarnizione.

Tubi prodotto e tubi ricircolo in acciaio inox da 8 mm, per mantenere sempre alla stessa temperatura anche la bevanda che si trova lungo il tubo e la colonnina stessa.



1 VIA

ARTICOLO LSA66002

TUBO RICIRCOLO 8

DIMENSIONI 106X390

**COLONNA
COMPLETA**

2 VIE



**COLONNA
COMPLETA DORATA**

2 VIE



**COLONNA
COMPLETA**

3 VIE



**COLONNA
COMPLETA**

4 VIE



ARTICOLO	LSA66019
TUBO RICIRCOLO	8
DIMENSIONI	107X400

ARTICOLO	LSA68746
TUBO RICIRCOLO	8
DIMENSIONI	107X400

ARTICOLO	LSA66026
TUBO RICIRCOLO	8
DIMENSIONI	128X400

ARTICOLO	LSA66266
TUBO RICIRCOLO	8
DIMENSIONI	132X405

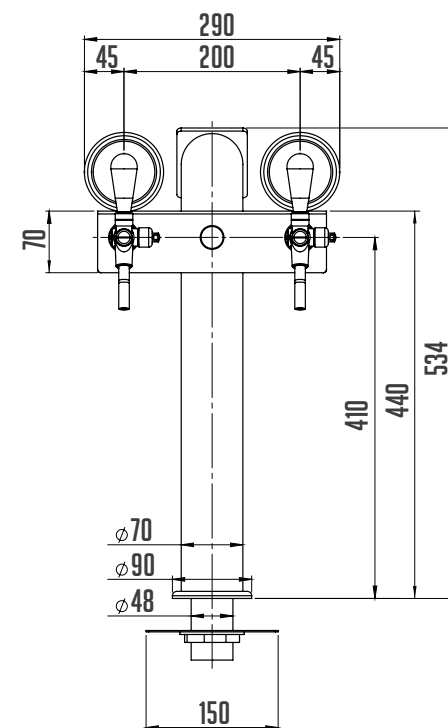
COLONNE COMPLETE A "T"

fornite complete di rubinetti nelle versioni con e senza portamedaglioni per la spillatura professionale, in ottone cromato con trattamento alimentare, con filettatura 5/8 con guarnizione.

Tubi prodotto e tubi ricircolo in acciaio inox da 8 mm, per mantenere sempre alla stessa temperatura anche la bevanda che si trova lungo il tubo e la colonnina stessa.



2 VIE

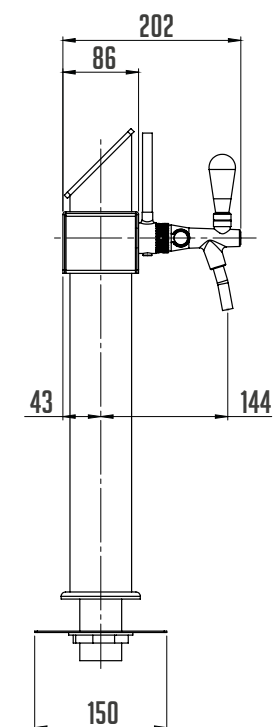




ARTICOLO	LSA66704
TUBO RICIRCOLO	8
MEDAGLIONI	SI

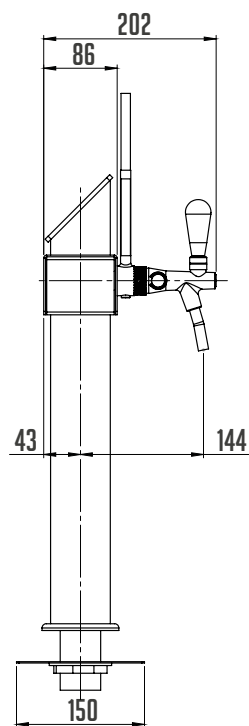
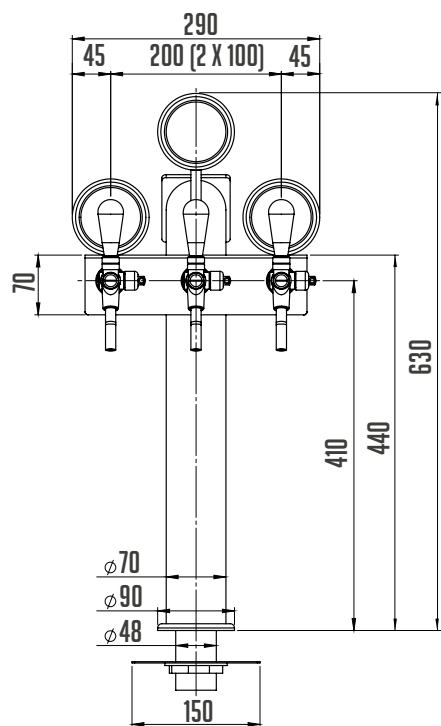


ARTICOLO	LSA66968
TUBO RICIRCOLO	8
MEDAGLIONI	NO



COLONNE COMPLETE A "T"

3 VIE



ARTICOLO	LSA66204
TUBO RICIRCOLO	8
MEDAGLIONI	SI



ARTICOLO	LSA66975
TUBO RICIRCOLO	8
MEDAGLIONI	NO

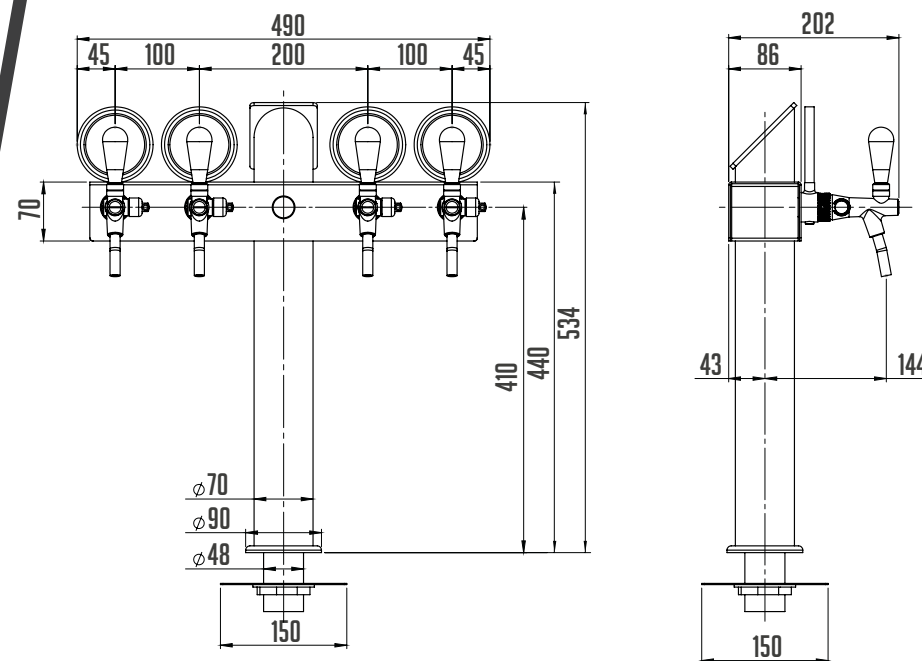


ARTICOLO	LSA66937
TUBO RICIRCOLO	8
MEDAGLIONI	SI



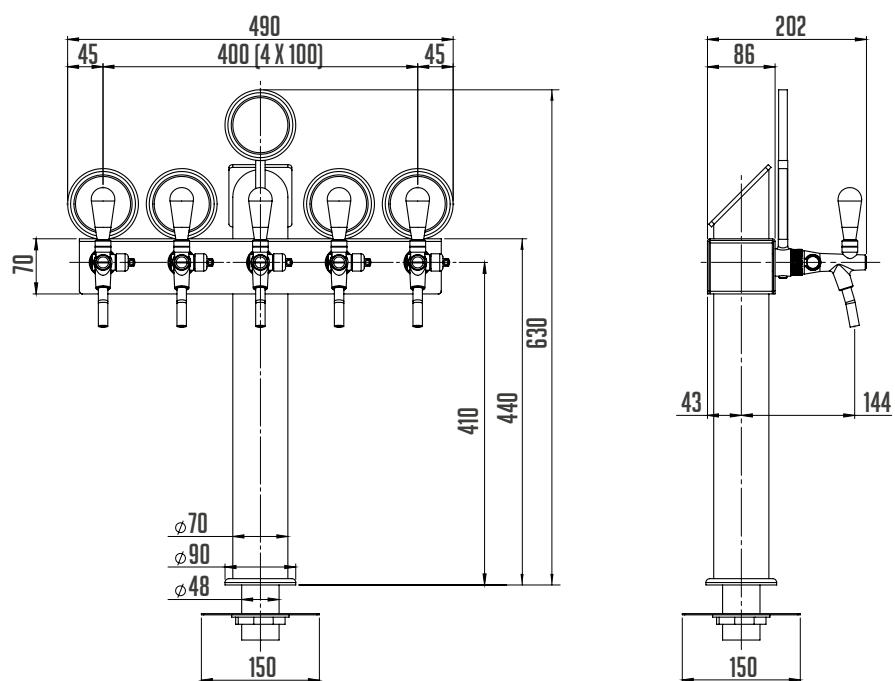
ARTICOLO	LSA66982
TUBO RICIRCOLO	8
MEDAGLIONI	NO

4 VIE



COLONNE COMPLETE A "T"

5 VIE



ARTICOLO	LSA66999
TUBO RICIRCOLO	8
MEDAGLIONI	NO



ARTICOLO	LSA66944
TUBO RICIRCOLO	8
MEDAGLIONI	NO

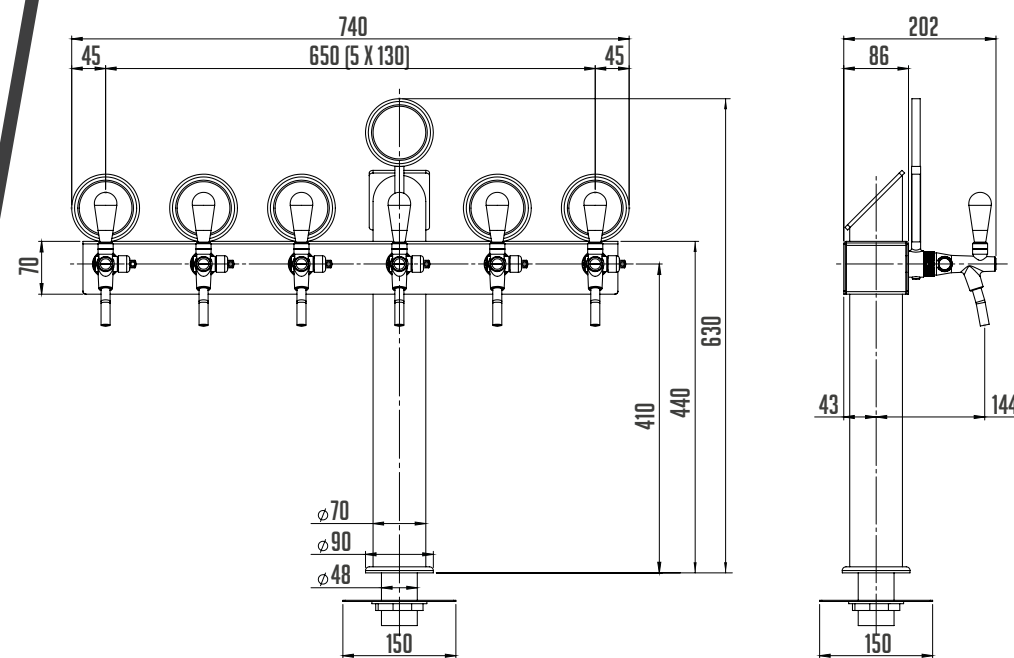


ARTICOLO	LSA66951
TUBO RICIRCOLO	8
MEDAGLIONI	SI



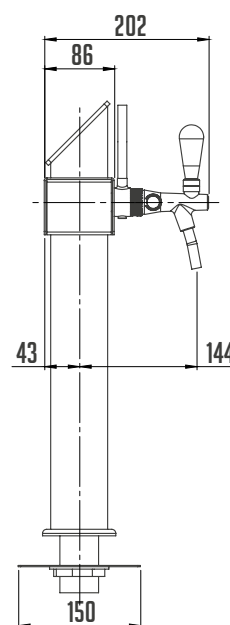
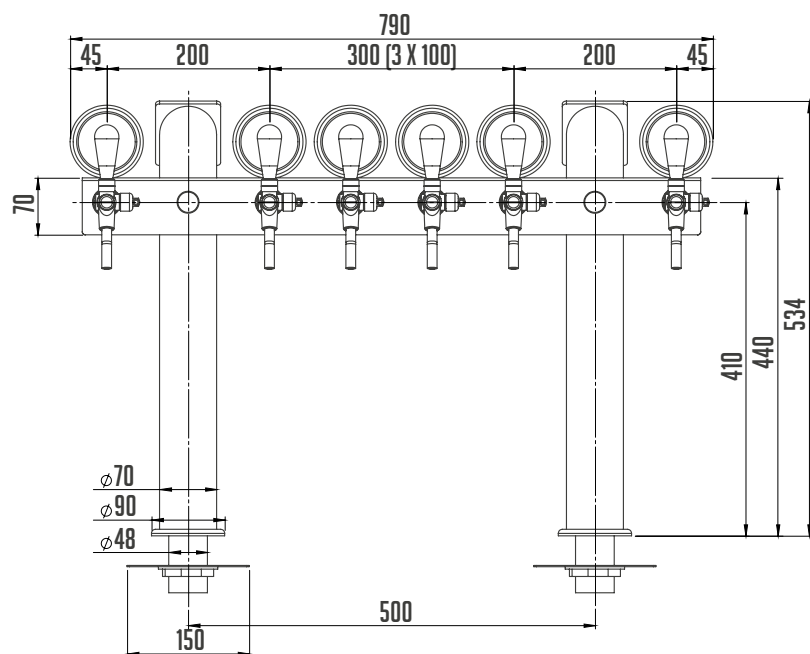
ARTICOLO	LSA67009
TUBO RICIRCOLO	8
MEDAGLIONI	NO

6 VIE



COLONNE COMPLETE A "TT"

6 VIE



ARTICOLO LSA67023

TUBO RICIRCOLO 8

MEDAGLIONI NO

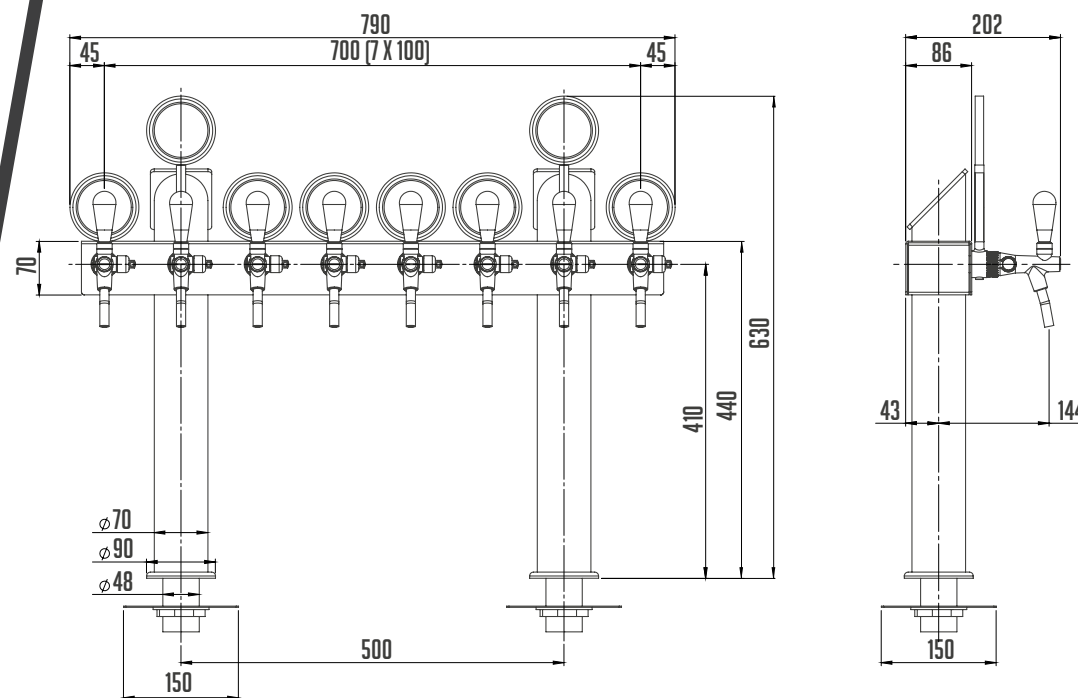


ARTICOLO	LSA67047
TUBO RICIRCOLO	8
MEDAGLIONI	SI



ARTICOLO	LSA67030
TUBO RICIRCOLO	8
MEDAGLIONI	NO

8 VIE

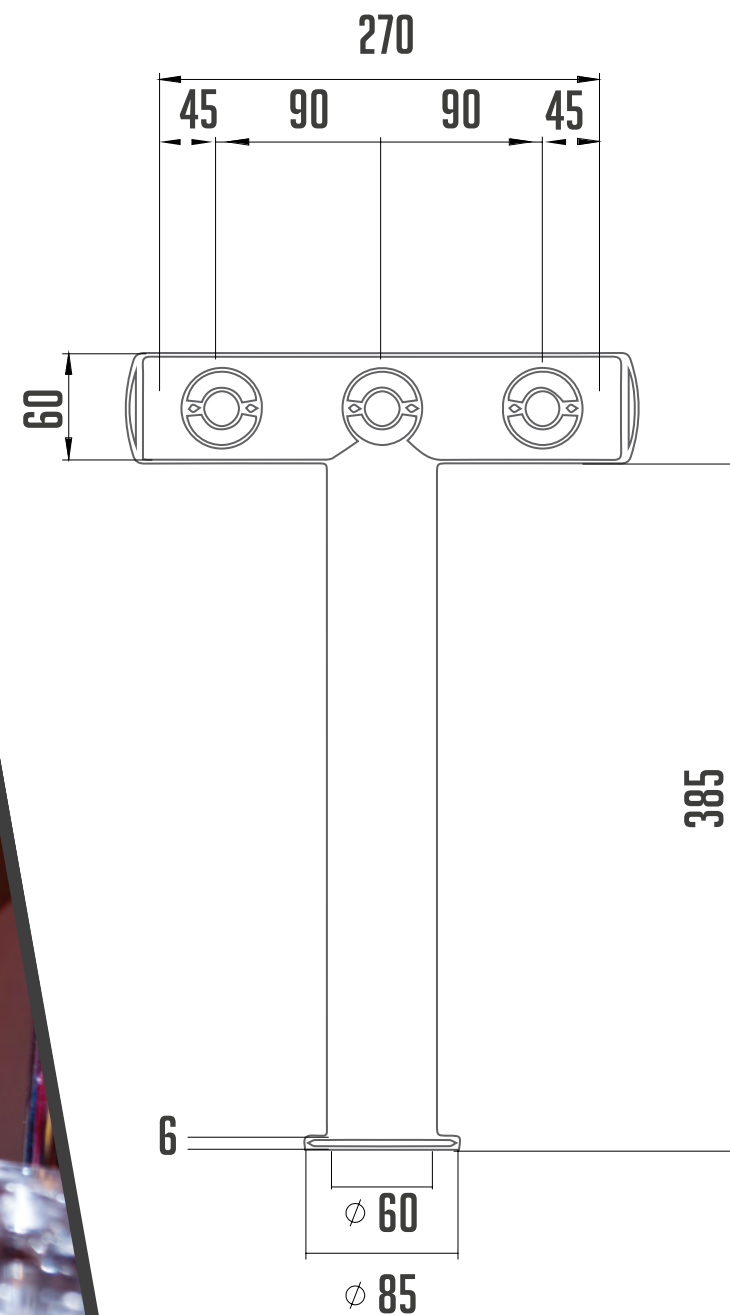


COLONNE IN ACCIAIO INOX A "T"

Colonna in acciaio inox, modello a "T", fornita completa di tubi di ricircolo - **senza rubinetti**.
Questo prodotto può essere galvanizzato.

VIE DI EROGAZIONE DISPONIBILI

3 / 4 / 5 / 6



3 VIA



4 VIE



5 VIE



6 VIE



ARTICOLO LSA69318

FILETTATURA 5/8

DIMENSIONI ?????

ARTICOLO LSA69301

FILETTATURA 5/8

DIMENSIONI ????

ARTICOLO LSA69298

FILETTATURA 5/8

DIMENSIONI ????

ARTICOLO LSA69281

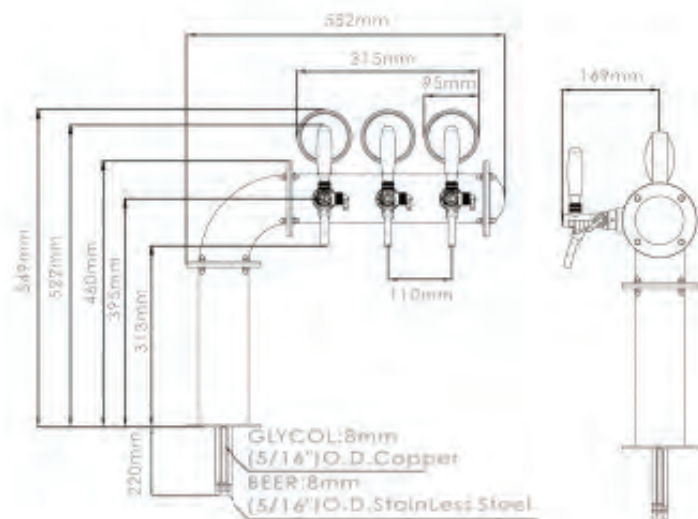
FILETTATURA 5/8

DIMENSIONI ??????

COLONNE BANDIERA DESTRA

colonnine bandiera, cromate e ramate, per uso professionale e dal design semplice ed essenziale, ottime per la spillatura di acqua, birra e vino.

Sono dotate di tubi prodotti in acciaio inox da 8 mm, con flettatura rubinetti 5/8 e tubi di ricircolo inox da 8mm. Esclusi rubinetti e portamedaglioni.



ARTICOLO LSA49161
TUBO RICIRCOLO 8

3 VIE



ARTICOLO LSA77537
TUBO RICIRCOLO 8

3 VIE

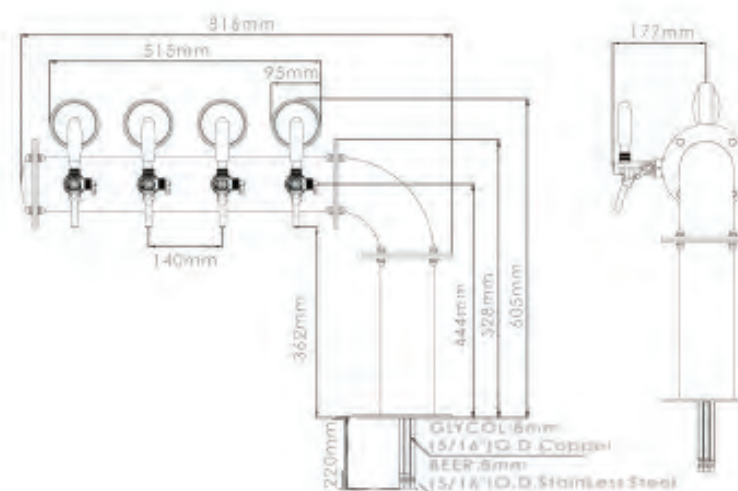
ARTICOLO LSA42577
TUBO RICIRCOLO 8



ARTICOLO LSA77537
TUBO RICIRCOLO 8



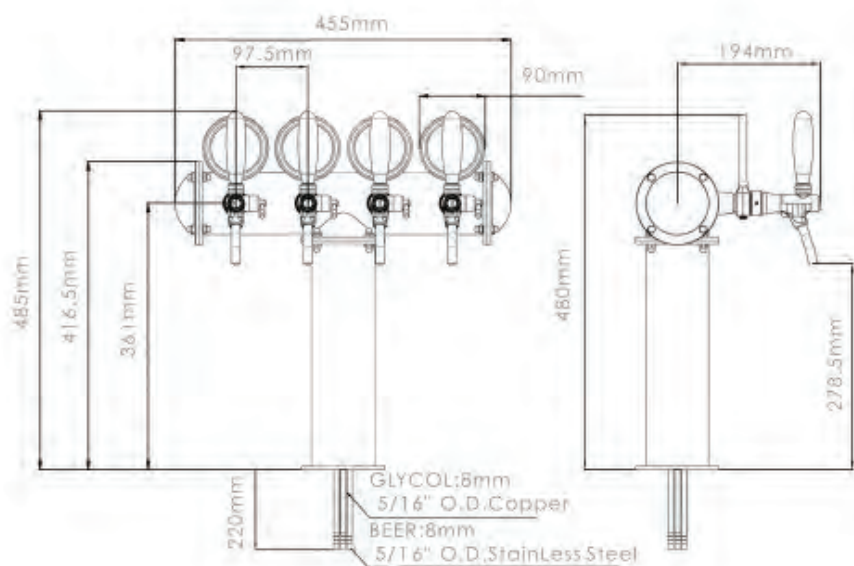
COLONNE BANDIERA SINISTRA



COLONNE MODELLO A "T"

colonnine modello a "T", cromate e ramate, per uso professionale e dal design semplice ed essenziale, ottime per la spillatura di acqua, birra e vino.

Sono dotate di tubi prodotti in acciaio inox da 8 mm, con filettatura rubinetti 5/8 e tubi di ricircolo inox da 8mm. Esclusi rubinetti e portamedaglioni.



ARTICOLO LSA14857

TUBO RICIRCOLO 8

3 VIE



ARTICOLO LSA32010

TUBO RICIRCOLO 8



4 VIE

ARTICOLO LSA50874
TUBO RICIRCOLO 8



ARTICOLO LSA69419
TUBO RICIRCOLO 8

5 VIE



ARTICOLO LSA74682
TUBO RICIRCOLO 8

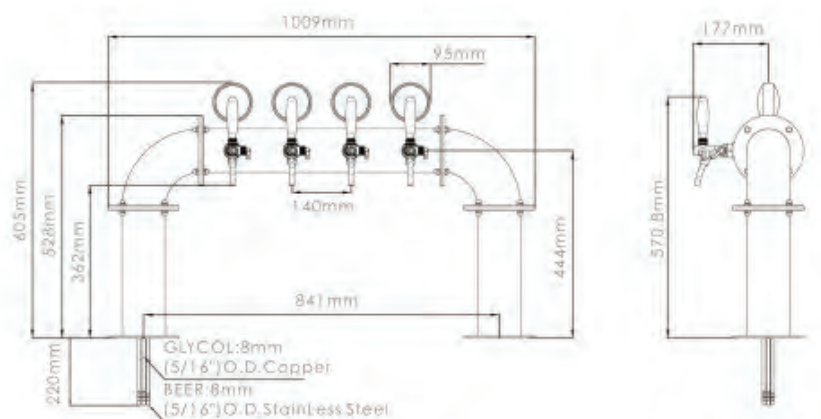


ARTICOLO LSA49161
TUBO RICIRCOLO 8

COLONNE PONTE

colonnine modello a Ponte, cromate per uso professionale e dal design semplice ed essenziale, ottima per la spillatura di acqua, birra e vino.

E' dotata di tubo prodotto in acciaio inox da 8 mm, con flettatura rubinetto 5/8 e tubo di ricircolo inox da 8 mm. Esclusi rubinetti e portamedagioni.



ARTICOLO LSA95464

TUBO RICIRCOLO 8

4 VIE



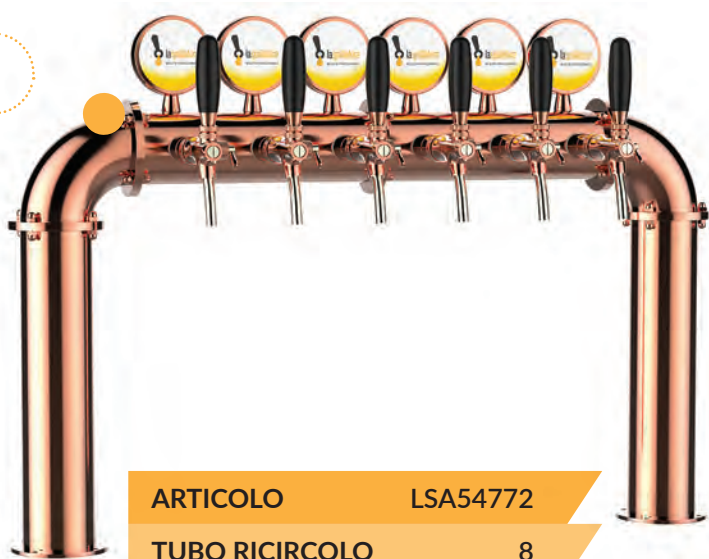
ARTICOLO LSA37390

TUBO RICIRCOLO 8

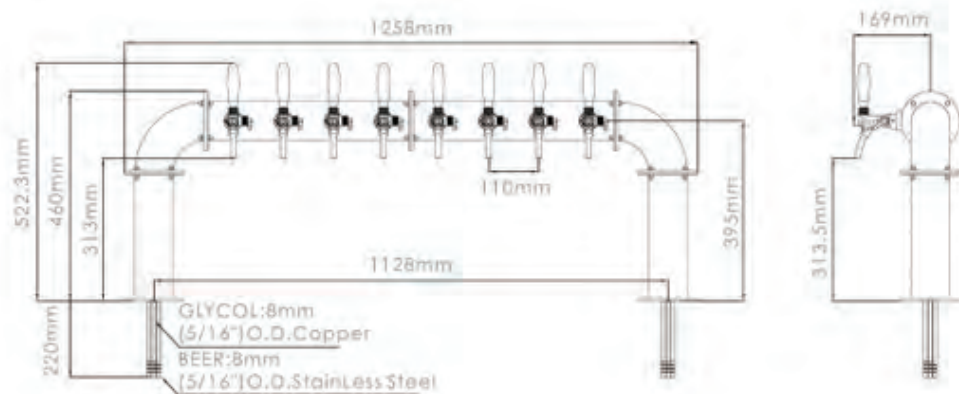
6 VIE



ARTICOLO LSA23876
TUBO RICIRCOLO 8



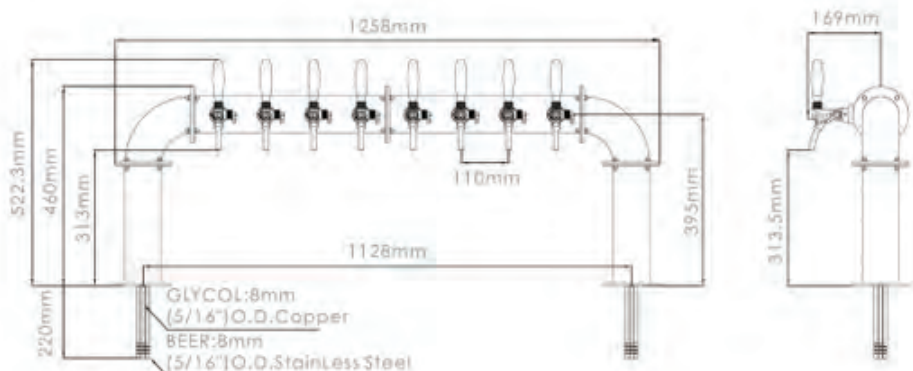
ARTICOLO LSA54772
TUBO RICIRCOLO 8



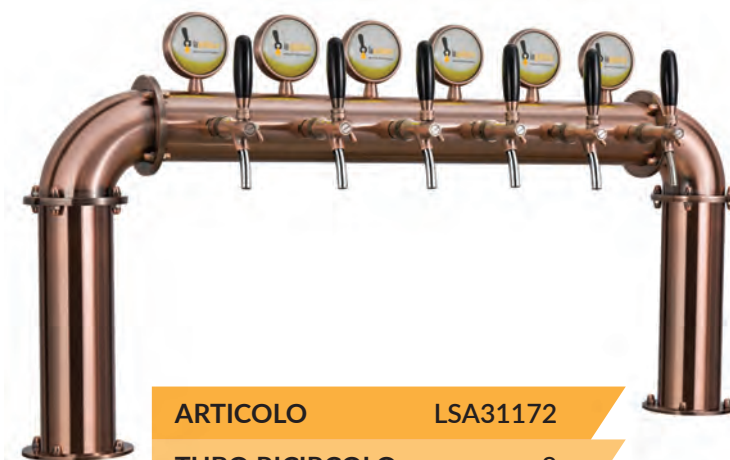
COLONNE PONTE CON LED

colonnine modello a Ponte con Led, cromate per uso professionale e dal design semplice ed essenziale, ottima per la spillatura di acqua, birra e vino.

E' dotata di tubo prodotto in acciaio inox da 8 mm, con flettatura rubinetto 5/8 e tubo di ricircolo inox da 8 mm. Esclusi rubinetti e portamedaglioni.



ARTICOLO LSA76323
TUBO RICIRCOLO 8



ARTICOLO LSA31172
TUBO RICIRCOLO 8

6 VIE

8 VIE



ARTICOLO LSA67061

TUBO RICIRCOLO 8

COLONNE LUXURY

colonnine modello "TT" Luxury, in ottone cromato con trattamento alimentare, complete di rubinetti.

È dotata di ricircolo in acciaio inox da 8 mm. per mantenere sempre alla stessa temperatura anche la bevanda che si trova lungo la linea del tubo e della colonnina stessa.

Ha una filettatura 5/8 con guarnizione ed è dotata inoltre di tubo prodotto in acciaio inox da 8 mm.



6 VIE

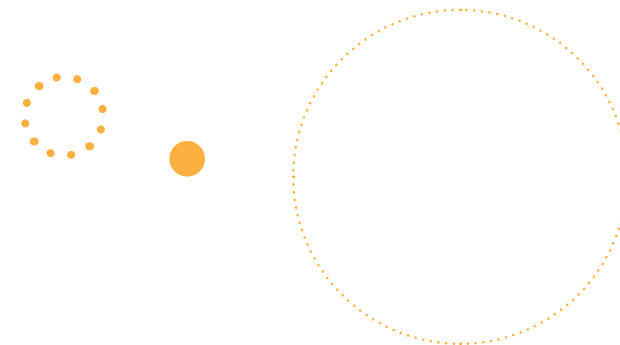
ARTICOLO LSA67054

TUBO RICIRCOLO 8

COLONNE MODELLO BANDIERA

Colonne modello bandiera per spillatori professionali con trattamento alimentare in acciaio inox lucido diametro 150mm

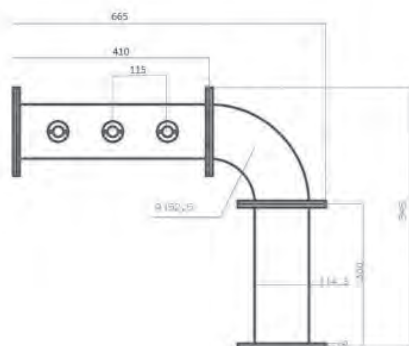
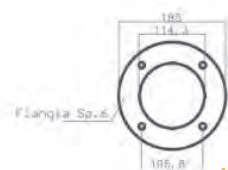
Per uso professionale e dal design semplice ed essenziale.



3 VIE

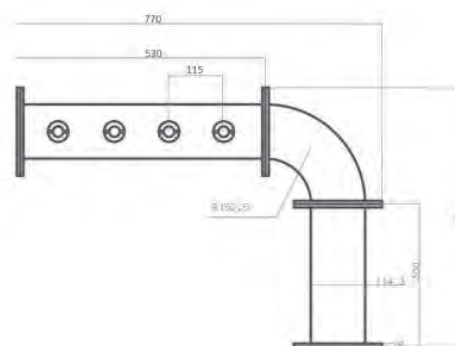
4 VIE

5 VIE



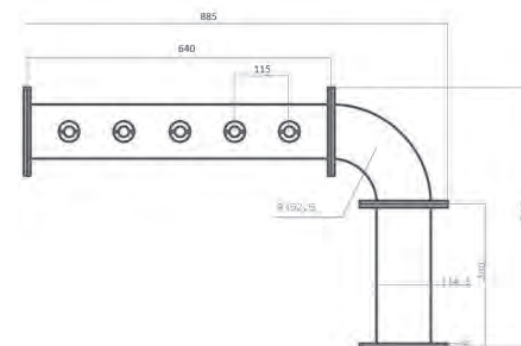
ARTICOLO

LSA51240



ARTICOLO

LSA14740



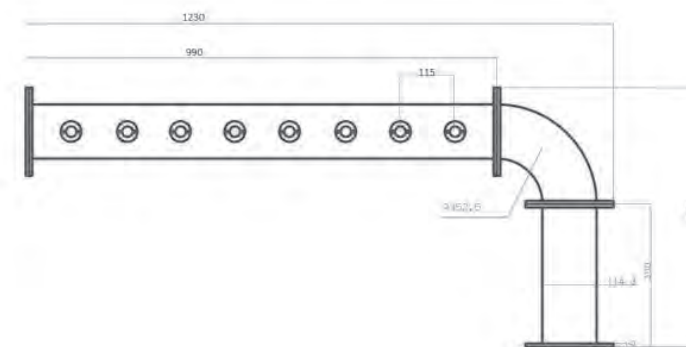
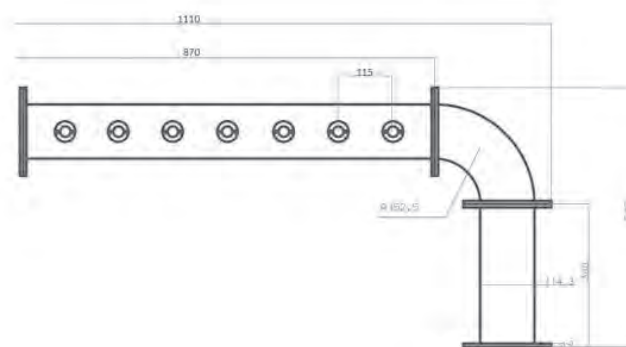
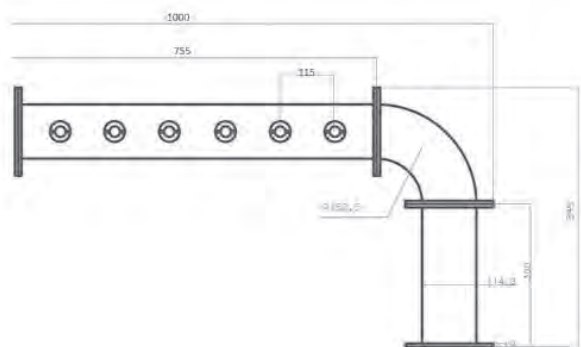
ARTICOLO

LSA32061

6 VIE

7 VIE

8 VIE



ARTICOLO LSA99236

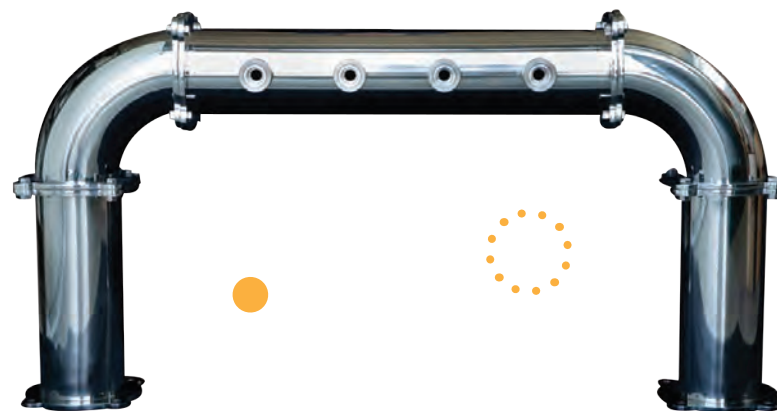
ARTICOLO LSA60632

ARTICOLO LSA24609

COLONNE MODELLO PONTE

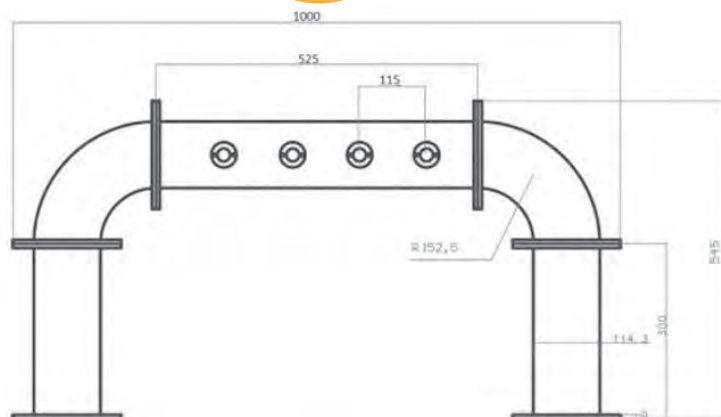
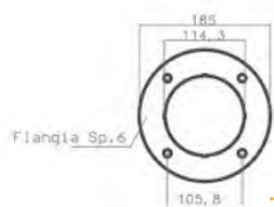
Colonne modello ponte per spillatori professionali con trattamento alimentare in acciaio inox lucido diametro 150mm

Per uso professionale e dal design semplice ed essenziale.



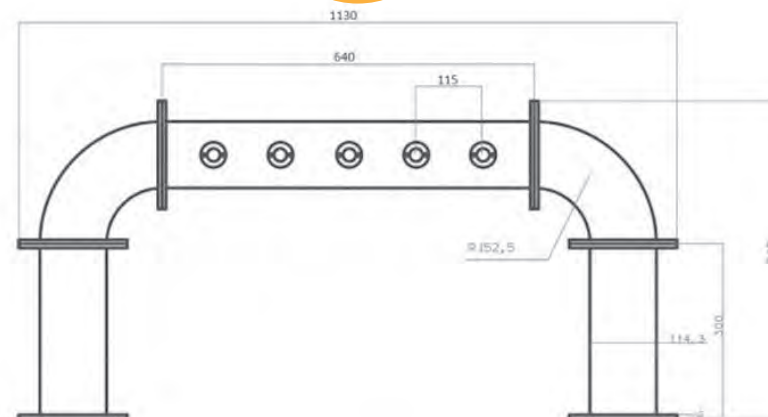
4 VIE

5 VIE



ARTICOLO

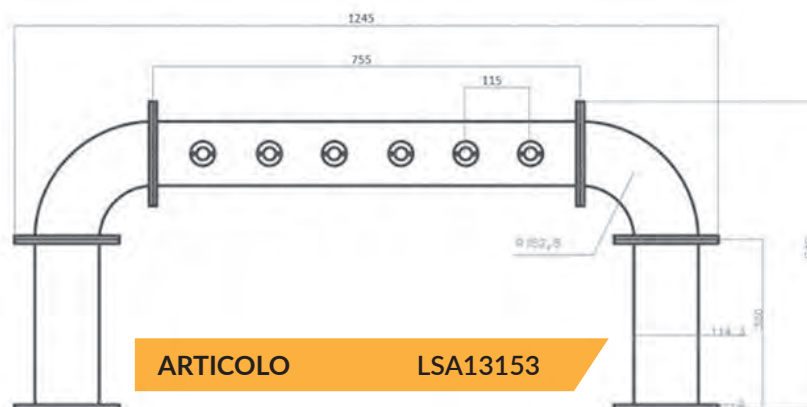
LSA60404



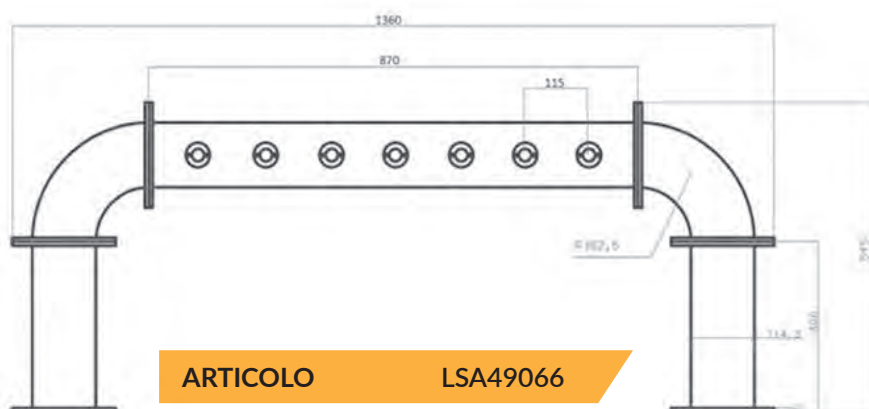
ARTICOLO

LSA14244

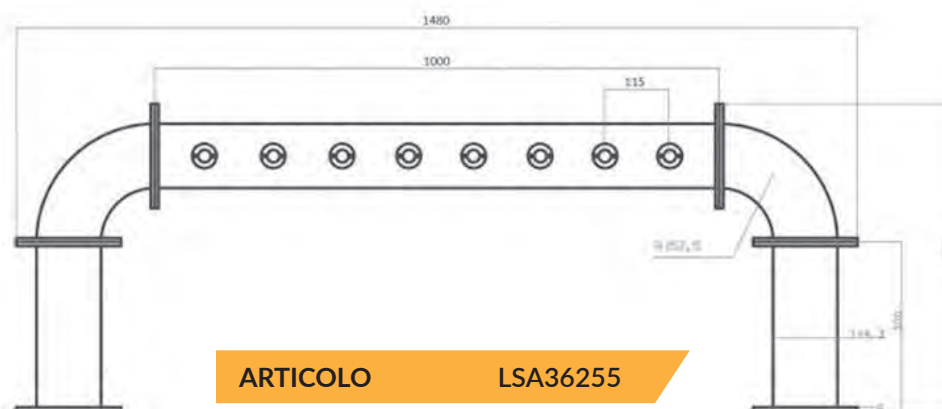
6 VIE



7 VIE



8 VIE



COLONNE MODELLO "Y"

Colonne modello a "Y" per spillatori professionali con trattamento alimentare in acciaio inox lucido diametro 150mm.

Disponibile in diversi vie di erogazione e alla galvanizzazione.

VIE DI EROGAZIONE DISPONIBILI 6 / 8 / 10 / 12 / 14

ARTICOLO	DIAMETRO	VIE
LSA78616	150MM	6
LSA38571	150MM	8
LSA21679	150MM	10
LSA91929	150MM	12
LSA86460	150MM	14





ARTICOLO LSA68208



POMPA MANUALE

Spillatrice birra manuale con ricircolo.
Attacco bevanda 1/2 - attacco ricircolo 3/8.
Disponibile cromata o dorata.



ARTICOLO LSA68195

ACCESSORI COLONNE



PORTA MEDAGLIONE RAMATO CORTO

per rubinetto impianto
spillatura G 5/8

ARTICOLO

LSA10896



PORTA MEDAGLIONE RAMATO LUNGO

per rubinetto impianto
spillatura G 5/8

ARTICOLO

LSA41053



PORTA MEDAGLIONE CROMATO OBLIQUO

per rubinetto impianto
spillatura G 5/8

ARTICOLO

LSA34021



PORTA MEDAGLIONE CROMATO CORTO

per rubinetto impianto
spillatura G 5/8 - Ø 90

ARTICOLO

LSA10896

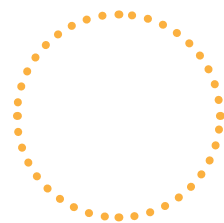


PORTA MEDAGLIONE DORATO CORTO

porta medaglione ottone
dorato corto G 5/8

ARTICOLO

LSA69534



PORTA MEDAGLIONE IN ABS CORTO

per rubinetto impianto
spillatura G 5/8 - Ø 90

ARTICOLO

LSA69534





**PORTA MEDAGLIONE
CROMATO LUNGO**

porta medaglione cromato
lungo G 5/8 - Ø 90

ARTICOLO

LSA66115



**PORTA MEDAGLIONE
DORATO LUNGO**

porta medaglione in ottone
dorato lungo G 5/8 - Ø 90

ARTICOLO

LSA97502



**VALVOLA
DI NON RITORNO**

valvola di non ritorno per
pompa inglese

ARTICOLO

LSA16982



**DISTANZIALE
IN OTTONE CROMATO**

distanziale in ottone
cromato 35mm - G 5/8

ARTICOLO

LSA66800



**CANOTTO
IN OTTONE**

canotto per colonna
spillatura in ottone

ARTICOLO

LSA68044

FILETTATURA

1"X150

LSA68051

1"1/2X150



**DADO FLANGIATO
IN OTTONE**

ghiera in ottone per canotto
colonna spillatura

ARTICOLO

LSA68037

FILETTATURA

1"X150

LSA68020

1"1/2X150

TUBI E PINTONI



PITONE 2+2 1mt lineare

2 tubi birra 6,7 x 9,5 mm
2 tubi ricircolo 9,5 x 12,7 mm

ARTICOLO

LSA68157



PITONE 4+2 1mt lineare

4 tubi birra 6,7 x 9,5 mm
2 tubi ricircolo 9,5 x 12,7 mm

ARTICOLO

LSA66862



PITONE 6+2 1mt lineare

6 tubi birra 6,7 x 9,5 mm
2 tubi ricircolo 9,5 x 12,7 mm

ARTICOLO

LSA66879



PITONE 8+2 1mt lineare

8 tubi birra 6,7 x 9,5 mm
2 tubi ricircolo 9,5 x 12,7 mm

ARTICOLO

LSA66886



PITONE 10+2 1mt lineare

10 tubi birra 6,7 x 9,5 mm
2 tubi ricircolo 9,5 x 12,7 mm

ARTICOLO

LSA68140



PITONE 12+2 1mt lineare

12 tubi birra 6,7 x 9,5 mm
2 tubi ricircolo 9,5 x 12,7 mm

ARTICOLO

LSA68133



TUBO RICIRCOLO

Tubo ricircolo

ARTICOLO	MISURE	LUNGHEZZA
LSA68075	5,5x8 mm	1400 mm
LSA68068	6,7x9,5 mm	1700 mm



TUBO POLIETILENE

Tubo in polietilene in materiale atossico per uso alimentare adatto per impianti di spillatura.

ARTICOLO	MISURE	LUNGHEZZA
LS01161	6,7x9,5	100 mt
LS01162	5/16	100 mt



TUBO NYLON

5,4x8,0 con codolo 5/8
lunghezza 140 cm

ARTICOLO
LSA68082



TUBO NATURAL

Tubo in polietilene in materiale atossico per uso alimentare adatto per impianti spillatura

ARTICOLO	MISURE	LUNGHEZZA
LSA68126	9,5x12,7 mm	50 mt
LS01163	6,7x12,5 mm	100 mt



TUBO LLDPE

Tubo in polietilene atossico per uso alimentare, con resistenza superiore alle rotture e alla trazione adatto all'uso con tutte le connessioni.

ARTICOLO	MISURE	LUNGHEZZA
LSDPE06	3/8	152,4 mt
LSDPE05	5/16	200 mt



TUBO IN ACCIAIO INOX

8 mm
spessore 0,50 mm
aisi 304

ARTICOLO
LSA69033

ATTACCHI KEG TIPO S

A BAIONETTA CON ATTACCHI RAPIDI

Innesto per spillatura fusti tipo S (a baionetta), completo di attacchi rapidi 5/8 - 3/8 e valvola di non ritorno lato aria, con impugnatura solida ed ergonomica.



ARTICOLO
LSA51645

CON NIPPLO E SFIATO LATERALE

Innesto per spillatura fusti tipo S (a baionetta) completo di nipplo e sfiato laterale con impugnatura solida ed ergonomica. Attacco lato birra 5/8. Lato aria completo di valvola di non ritorno.



ARTICOLO
LSA10099

CON ATTACCHI E SFIATO LATERALE

Innesto per spillatura fusti tipo S (a baionetta) completo di attacchi rapidi e sfiato laterale con impugnatura solida ed ergonomica. Attacco lato birra 5/8. Lato aria completo di valvola di non ritorno.



ARTICOLO
LSA63302

ATTACCO A BAIONETTA

Innesto a baionetta per spillatura fusti con impugnatura solida ed ergonomica. Attacco lato birra 5/8. Lato aria completo di nipplo e valvola di non ritorno.



ARTICOLO
LSA66071

CON ATTACCHI RAPIDI

Innesto per spillatura fusti tipo S (a baionetta), completo di attacchi rapidi 5/8 - 3/8 e valvola di non ritorno lato aria, con impugnatura solida ed ergonomica.



ARTICOLO
LSA67369

A BAIONETTA CON NIPPLLO

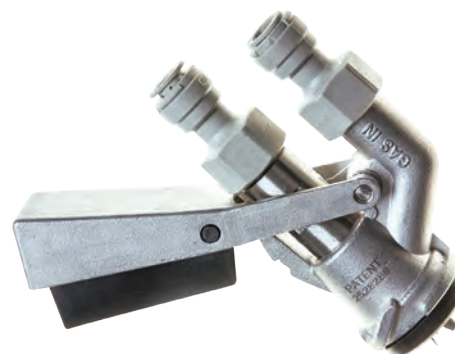
Innesto per spillatura fusti tipo S (a baionetta) completo di nipplo con impugnatura solida ed ergonomica. Attacco lato birra 5/8. Lato aria completo di valvola di non ritorno.



ARTICOLO
LSA66313

DA 1/2 CON ATTACCHI RAPIDI

Innesto per spillatura fusti tipo S (a baionetta) con attacchi rapidi filettatura 1/2 - tubo 3/8



ARTICOLO
LSA68260

MICRO MATIC

Attacco Keg tipo S (baionetta) Micro Matic filettatura prodotto 5/8 - co2 5/8



ARTICOLO
LSA94054

ATTACCHI KEG TIPO A

A SCIVOLO CON ATTACCHI RAPIDI

Innesto per spillatura fusti tipo A (a scivolo), completo di attacchi rapidi 5/8 - 3/8 e valvola di non ritorno lato aria, con impugnatura solida ed ergonomica.



ARTICOLO

LSA58378

A SCIVOLO CON NIPPLIO

Innesto per spillatura fusti tipo A (a scivolo), completo di nippli e valvola di non ritorno lato aria, con impugnatura solida ed ergonomica.



ARTICOLO

LSA42623

CON ATTACCHI RAPIDI

Innesto per spillatura fusti tipo A (a scivolo), completo di attacchi rapidi 5/8 - 3/8 e valvola di non ritorno lato aria, con impugnatura solida ed ergonomica.



ARTICOLO

LSA67352

A SCIVOLO CON NIPPLLO

Innesto per spillatura fusti tipo A (a scivolo) con impugnatura solida ed ergonomica. Attacco lato birra 5/8. Completo di nippo e valvola di non ritorno lato aria.



ARTICOLO
LSA66088

A SCIVOLO CON NIPPLLO

Innesto per spillatura fusti tipo A (a scivolo) completo di nippo e valvola di non ritorno lato aria, con impugnatura solida ed ergonomica. Attacco lato birra 5/8.



ARTICOLO
LSA66920

DA 1/2 CON ATTACCHI RAPIDI

Innesto per spillatura fusti tipo A (a scivolo) con attacchi rapidi filettatura 1/2 - tubo 3/8



ARTICOLO
LSA68215

DA 1/2 CON USCITA 2/8

Attacco tipo A con filettatura 1/2 - uscita 3/8



ARTICOLO
LSA48105

ATTACCHI KEG

ATTACCO TIPO G COMPLETO DI NIPLO

Attacco tipo G completo di niplo e valvola di non ritorno per impianto spillatura.



ARTICOLO

LSA69027

ATTACCO TIPO M COMPLETO DI NIPLO

Attacco tipo M completo di niplo e valvola di non ritorno per impianto spillatura.



ARTICOLO

LSA69010

ATTACCO TIPO D

Attacco tipo D con filettatura 1/2 - uscita attacco rapido 3/8.



ARTICOLO

LSA10209

ATTACCO TIPO U GUINNES

Attacco tipo U Guinness con filettatura 1/2 - uscita attacco rapido 3/8.



ARTICOLO

LSA87999

ATTACCO KEY KEG COMPLETO

Innesto tipo Key Keg con impugnatura solida ed ergonomica. Attacco lato birra 5/8 - filettatura 5/8, completo di attacchi rapidi uscita tubo 3/8 e sfiato laterale.



ARTICOLO
LSA36090

ATTACCO KEY KEG

Innesto per fusti tipo Key Keg con impugnatura solida ed ergonomica. Attacco lato birra 5/8 - filettatura 5/8.



ARTICOLO
LSA66280

ATTACCO KEY KEG COMPLETO

Innesto tipo Key Keg da utilizzare su fusti Key Keg, con impugnatura solida ed ergonomica. Attacco lato birra 5/8 - filettatura 5/8, completo di attacchi rapidi uscita tubo 3/8.



ARTICOLO
LSA68739

ATTACCO KEY KEG COMPLETO CON NIPPLO

Innesto tipo Key Keg da utilizzare su fusti Key Keg, con impugnatura solida ed ergonomica. Attacco lato birra 5/8 - filettatura 5/8, completo nipplo uscita tubo 7.



ARTICOLO
LSA68722

ATTACCHI KEG



ATTACCO JOLLY

per CO2 con filettatura
7/16 per fusto pepsi.

ARTICOLO

LSA67403



ATTACCO JOLLY

con filettatura 7/16 per
fusto pepsi.

ARTICOLO

LSA67390



ATTACCO JOLLY

per co2 con attacco rapido
7/16 - 3/8 per fusto pepsi.

ARTICOLO

LSA67373



ATTACCO JOLLY

con attacco rapido 7/16 -
3/8 per fusto pepsi.

ARTICOLO

LSA67383



ATTACCO COCA COLA

con attacchi
rapidi prodotto

ARTICOLO

LSA46365



ATTACCO COCA COLA

con attacchi
rapidi co2

ARTICOLO

LSA55342



CONNETTORE BAG IN BOX

in box Vitop

ARTICOLO

LSA67996



VALVOLA A SFERA

in acciaio inox MF 5/8

ARTICOLO

LSA68013



VALVOLA DI NON RITORNO

per prodotto ad uso
alimentare

ARTICOLO

LSA46694



INFUSTATRICE MANUALE TIPO S

isobarica per fusti con
attacco a baionetta o "tipo S"

ARTICOLO

LSA68359



INFUSTATRICE MANUALE TIPO A

isobarica per fusti con
attacco a baionetta o "tipo A"

ARTICOLO

LSA53631



ATTACCO MANUALE

per fustini da 5lt
in isobarico

ARTICOLO

LSA93718



ATTACCO FUSTO

5 lt

ARTICOLO

LSA88714



VALVOLA DI NON RITORNO

per rubinetti impianti
tipo A, Tipo S e Key Keg.

ARTICOLO

LSA66906



GUARNIZIONE COORPO ATTACCO

tipo S (o baionetta)
uso alimentare

ARTICOLO

LSA73976



KIT GUARNIZIONI

Set di guarnizioni di per
attacco tipo S (a baionetta)

ARTICOLO

LSA66817



KIT GUARNIZIONI

attacco tipo A

ARTICOLO

LSA66824

ATTACCHI RAPIDI



ATTACCO RAPIDO

valvola intermedia tubo-
tubo 3/8 - 3/8

ARTICOLO

LSAHUC0606



ATTACCO RAPIDO

valvola intermedia tubo
filettatura femmina 1/2

ARTICOLO

LSA72814



ATTACCO RAPIDO

Ø 5/16 - 5/16 intermedio a gomito

ARTICOLO

LSAPBEU0505



ATTACCO RAPIDO

valvola di non ritorno singola tubo 5/16

ARTICOLO

LSACHV0505



ATTACCO RAPIDO

valvola di non ritorno singola tubo 3/8

ARTICOLO

LSACHV0606



SET CHIAVI

per raccordi da 3/16 - 1/2

ARTICOLO

LSASP



CHIAVE POWER

per raccordi 5/16 - 3/8

ARTICOLO

LSNPSP



MORSETTO BLOCCA TUBO

5/8
16mm

ARTICOLO

LSANTLC08



CLIP BLOCCA PINZETTA

tubo 5/16
conf. 10 pezzi

ARTICOLO

LSAPL05



CLIP BLOCCA PINZETTA

tubo 3/8
conf. 10 pezzi

ARTICOLO

LSAPL06



CLIP BLOCCA PINZETTA

tubo 1/2
conf. 10 pezzi

ARTICOLO

LSALC07

ATTACCHI RAPIDI



ATTACCO RAPIDO

1/8 terminale dritto
filetto conico

ARTICOLO

LSAMC0602



ATTACCO RAPIDO

1/4 terminale dritto
filetto conico

ARTICOLO

LSAMC0604



ATTACCO RAPIDO

3/8 terminale dritto
filetto conico

ARTICOLO

LSAMC0606



ATTACCO RAPIDO

1/2 terminale dritto
filetto conico

ARTICOLO

LSAMC0607



ATTACCO RAPIDO

terminale dritto filettatura
cilindrica 3/8x1/4

ARTICOLO

LSAAMCB0604



ATTACCO RAPIDO

5/16 - 5/16 intermedio
a gomito

ARTICOLO

LSAEU0505



ATTACCO RAPIDO

3/8 - 5/16 intermedio
a gomito

ARTICOLO

LSAEU0605



ATTACCO RAPIDO

3/8 - 3/8 intermedio
a gomito

ARTICOLO

LSAEU0606



ATTACCO RAPIDO

5/16 - 5/16 a gomito
con codolo

ARTICOLO

LSATEU0505



ATTACCO
RAPIDO

5/16 - 3/8 a gomito
con codolo

ARTICOLO

LSATEU0506



ATTACCO
RAPIDO

3/8 - 1/2 a gomito
con codolo

ARTICOLO

LSATEU0607



ATTACCO
RAPIDO

3/8 - 3/8 a gomito
con codolo

ARTICOLO

LSATEU0606



ATTACCO
RAPIDO

5/16 terminale dritto
femmina filetto UN 1/2-16

ARTICOLO

LSAFAUN051/2V



ATTACCO
RAPIDO

3/8 terminale dritto
femmina filetto UN 1/2-16

ARTICOLO

LSAFAUN061/2V



ATTACCO
RAPIDO

3/8 terminale dritto
femmina filetto UN 1/4

ARTICOLO

LSAFA0604



ATTACCO
RAPIDO

5/16 terminale dritto
femmina filetto BSP 1/2

ARTICOLO

LSAFAB0507F



ATTACCO
RAPIDO

5/16 terminale dritto
femmina filetto BSP 5/8

ARTICOLO

LSAFAB0508F



ATTACCO
RAPIDO

3/8 terminale dritto
femmina filetto BSP 1/2

ARTICOLO

LSAFAB0607F

ATTACCHI RAPIDI



ATTACCO RAPIDO

3/8 terminale dritto
femmina filetto BSP 5/8

ARTICOLO

LSAFAB0608F



ATTACCO RAPIDO

1/2 terminale dritto
femmina filetto BSP 5/8

ARTICOLO

LSAFAB0708F



ATTACCO RAPIDO

terminale dritto tubo 3/8
filetto NH 3/4

ARTICOLO

LSAFAN0609F



ATTACCO RAPIDO

terminale dritto femmina
5/16 filetto UNF 7/16-20

ARTICOLO

LSAFAUF057/16V



ATTACCO RAPIDO

1/2 terminale dritto
femmina filetto BSP 5/8

ARTICOLO

LSAFAB0708F



ATTACCO RAPIDO

riduzione tubo 5/16
codolo 3/8

ARTICOLO

LSARD0506



ATTACCO RAPIDO

intermedio
a T 5/16

ARTICOLO

LSATU50505



ATTACCO RAPIDO

intermedio
a T 3/8

ARTICOLO

LSATU060606



ATTACCO RAPIDO

intermedio a 3 vie

ARTICOLO

LSAATHWD0606



ATTACCO RAPIDO

intermedio dritto tubo-tubo
5/16

ARTICOLO

LSAUC0505



ATTACCO RAPIDO

intermedio dritto tubo-tubo
3/8 - 1/4

ARTICOLO

LSAUC0604



ATTACCO RAPIDO

intermedio dritto tubo-tubo
3/8-5/16

ARTICOLO

LSAUC0605



ATTACCO RAPIDO

intermedio dritto tubo-
tubo 3/8 - 3/16

ARTICOLO

LSAUC0603



ATTACCO RAPIDO

intermedio dritto tubo-tubo
3/8 - 5/32

ARTICOLO

LSAUC0601



ATTACCO RAPIDO

intermedio dritto tubo-tubo
3/8

ARTICOLO

LSAUC0606



ATTACCO RAPIDO

intermedio tubo-tubo 1/2-
5/16

ARTICOLO

LSAUC0705



ATTACCO RAPIDO

intermedio tubo-tubo 1/2-
3/8

ARTICOLO

LSAUC0706



ATTACCO RAPIDO

intermedio dritto tubo-tubo
1/2

ARTICOLO

LSAUC0707

ATTACCHI RAPIDI



RIDUZIONE PICCOLO GRANDE

tubo 3/8
codolo 5/16

ARTICOLO

LSAAEL0605



RIDUZIONE PICCOLO GRANDE

tubo 1/2
codolo 3/8

ARTICOLO

LSAAEL0706



ATTACCO RAPIDO

intermedio a Y
misura 5/16

ARTICOLO

LSATWD0505



ATTACCO RAPIDO

intermedio a Y
misura 3/8

ARTICOLO

LSATWD0606



ATTACCO RAPIDO

curva
a U 3/8

ARTICOLO

LSAUB0606



ATTACCO RAPIDO

curva
a U 1/2

ARTICOLO

LSAUB0707



ATTACCO RAPIDO

tappo
tubo 5/16

ARTICOLO

LSAPL05



ATTACCO RAPIDO

tappo
tubo 3/8

ARTICOLO

LSAPL06



ATTACCO RAPIDO

passaparete con ghiera in
plastica tubo 5/16

ARTICOLO

LSABU0505



ATTACCO RAPIDO

passaparete con ghiera in
plastica tubo 3/8

ARTICOLO

LSABU0606



ATTACCO RAPIDO

intermedio
a croce tubo 5/16

ARTICOLO

LSACR0505



ATTACCO RAPIDO

intermedio
a croce tubo 3/8

ARTICOLO

LSACR0606



ATTACCO RAPIDO

intermedio a gomito tubo-
tubo power 5/16 - 5/16

ARTICOLO

LSAPSEU0505



ATTACCO RAPIDO

intermedio a gomito tubo-tubo
power 3/8-5/16

ARTICOLO

LSAPSEU0605



ATTACCO RAPIDO

intermedio a gomito tubo-
tubo power 3/8-3/8

ARTICOLO

LSAPSEU0606



ATTACCO RAPIDO

intermedio dritto tubo-
tubo power 5/16-5/16

ARTICOLO

LSAPSUC0505



ATTACCO RAPIDO

intermedio dritto tubo-tubo
power 3/8-5/16

ARTICOLO

LSAPSUC0605



ATTACCO RAPIDO

intermedio dritto tubo-tubo
power 3/8-3/8

ARTICOLO

LSAPSUC0606

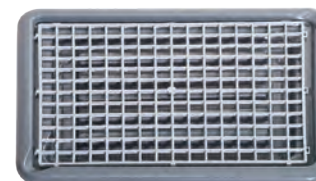
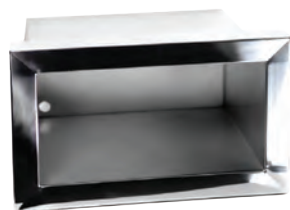
LAVABICCHIERI E SPAZZOLE

VASCA PER SPULBOY

in acciaio
inox 304

ARTICOLO

LSA67525



VASSOIO DI GOCCIOLAMENTO

67x47 - in plastica di
facile svuotamento

ARTICOLO

LSA69089



VASSOIO DI GOCCIOLAMENTO

47x37 - in plastica di
facile svuotamento

ARTICOLO

LSA69096



GRIGLIA IN PLASTICA

Griglia in plastica 40x30 per
l'asciugatura dei bicchieri

ARTICOLO

LSA69185



SPULBOY LAVABICCHIERI

Lavabicchieri doppia vasca
con risciacquo chiuso

ARTICOLO

LSA66393



SPULBOY LAVABICCHIERI

con risciacquo
aperto

ARTICOLO

LSA66406



SPAZZOLA LAVAGGIO

con contenitore in alluminio,
piedini e ventosa 1x25 cm

ARTICOLO

LSA66451



SPAZZOLA LAVAGGIO

Spazzola singola per il lavaggio
bicchieri con ventosa

ARTICOLO

LSA66499



SPAZZOLE LAVAGGIO

bicchieri 4x18cm - con parte
inferiore in gomma 1x25cm

ARTICOLO

LSA66437



SPAZZOLE LAVAGGIO

bicchieri 2x18cm - con parte
inferiore in gomma 1x25cm

ARTICOLO

LSA66475



SPAZZOLE LAVAGGIO

bicchieri 3x25cm - con parte
inferiore in gomma 1x25cm

ARTICOLO

LSA66468



SET RICAMBI SPULBOY

Set spazzole
di ricambio

ARTICOLO

LSA66502



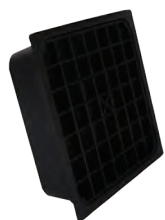
SPAZZOLA STANDARD

Ricambio standard per
lavabicchieri Spulboy

ARTICOLO

LSA67496

RACCOGLIGOCCE E BAGNABICCHIERI



RACCOGLIGOCCE IN PLASTICA

per impianti di spillatura
17x17cm H 5 cm

ARTICOLO

LSA66780



RACCOGLIGOCCE INOX

per impianti di spillatura
dimensioni 15x14cm

ARTICOLO

LSA66033



RACCOGLIGOCCE INOX

per impianti di spillatura
dimensioni 15x22cm

ARTICOLO

LSA68804



RACCOGLIGOCCE BAGNABICCHIERE

in acciaio inox con scarico
40x40x4cm attacco G1/2

ARTICOLO

LSA68657



RACCOGLIGOCCE BAGNABICCHIERE

in acciaio inox con scarico
40x60x4cm attacco G1/2

ARTICOLO

LSA68640



RACCOGLIGOCCE BAGNABICCHIERE

in acciaio inox con scarico
50x80x4,5cm attacco G1/2

ARTICOLO

LSA68633



RACCOGLIGOCCE CON VASCHETTA

in plastica e griglia inox
40x15 - h.35mm

ARTICOLO

LSA67410



RACCOGLIGOCCE CON VASCHETTA

in plastica e griglia inox
60x15 - h.35mm

ARTICOLO

LSA67427



RACCOGLIGOCCE BAGNABICCHIERE

acciaio inox bagnabicchieri
centrale e scarico 15x22 cm

ARTICOLO

LSA68164



RACCOGLIGOCCE INOX

per impianti di spillatura.
Dimensioni 30x18X3cm

ARTICOLO

LSA66040



RACCOGLIGOCCE INOX

per impianti spillatura.
Dimensioni 40x22X3 cm

ARTICOLO

LSA66057



RACCOGLIGOCCE INOX

per impianto di spillatura.
Dimensioni 60x22x3 cm

ARTICOLO

LSA69445



RACCOGLIGOCCE INOX

per impianto di spillatura.
Dimensioni 80x22x3 cm

ARTICOLO

LSA69510



RACCOGLIGOCCE INOX

per impianti di spillatura.
Dimensioni 100x22x3 cm

ARTICOLO

LSA69503

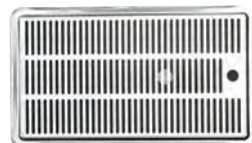


RACCOGLIGOCCE INOX

per impianti di spillatura.
Dimensioni 120x22x3 cm

ARTICOLO

LSA69490

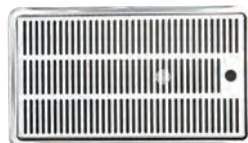


RACCOGLIGOCCE DA INCASSO

in acciaio inox
con scarico 15x22

ARTICOLO

LSA19726



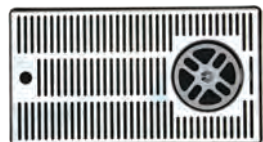
RACCOGLIGOCCE DA INCASSO

in acciaio inox
con scarico 60x22

ARTICOLO

LSA69520

RACCOGLIGOCCE E BAGNABICCHIERI

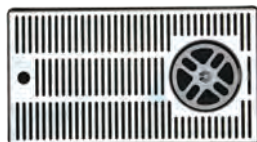


RACCOGLIGOCCE BAGNABICCHIERE

acciaio inox completo di
scarico 40x22 cm

ARTICOLO

LSA69041

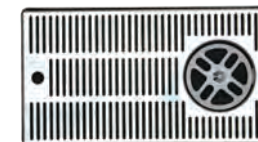


RACCOGLIGOCCE BAGNABICCHIERE

acciaio inox completo di
scarico 60x22 cm

ARTICOLO

LSA69250

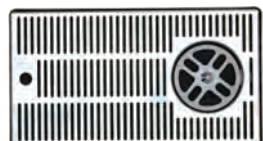


RACCOGLIGOCCE BAGNABICCHIERE

acciaio inox completo di
scarico 80x22 cm

ARTICOLO

LSA69123



RACCOGLIGOCCE BAGNABICCHIERE

acciaio inox completo di
scarico 100x22 cm

ARTICOLO

LSA68842

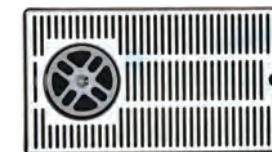


RACCOGLIGOCCE BAGNABICCHIERE

acciaio inox completo di
scarico 120x22 cm

ARTICOLO

LSA68835

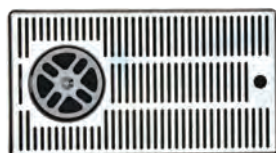


RACCOGLIGOCCE BAGNABICCHIERE

acciaio inox completo di
scarico 40x22 cm

ARTICOLO

LSA69332



RACCOGLIGOCCE BAGNABICCHIERE

acciaio inox completo di
scarico 60x22 cm

ARTICOLO

LSA69250

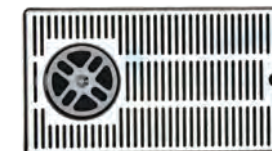


RACCOGLIGOCCE BAGNABICCHIERE

acciaio inox completo di
scarico 80x22 cm

ARTICOLO

LSA69123

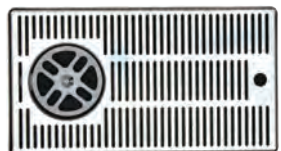


RACCOGLIGOCCE BAGNABICCHIERE

acciaio inox completo di
scarico 100x22 cm

ARTICOLO

LSA68828



RACCOGLIGOCCE BAGNABICCHIERE

acciaio inox completo di
scarico 120x22 cm

ARTICOLO

LSA68811



RACCOGLIGOCCE INOX

intermedio
a croce tubo 5/16

ARTICOLO

LSA69483



RACCOGLIGOCCE INOX

intermedio
a croce tubo 3/8

ARTICOLO

LSA69476



RACCOGLIGOCCE DA BANCO

40x21 h2 con supporto
35mm - foro 50mm

ARTICOLO

LSA37297



RACCOGLIGOCCE DA BANCO

40x21 h2 con supporto
50mm - foro 50mm

ARTICOLO

LSA96505



VASCA SPULBOY

in acciaio inox 304
50x30 x h.36 bordo 4,5cm

ARTICOLO

LSA67525



BAGNABICCHIERE IN PLASTICA

Bagnabicchieri in plastica
completo di scarico

ARTICOLO

LSA69147



BAGNABICCHIERE IN PLASTICA

Ricambio per bagnabicchieri
in plastica senza scarico

ARTICOLO

LSA69130



BAGNABICCHIERE IN OTTONE

cromato
completo di scarico

ARTICOLO

LSA68246

ACCESSORI VARI



FUSTO IN ACCIAIO lt 10

completo di spillatore manuale con attacco tipo S (a baionetta) che permette la spillatura della birra mettendo in pressione il fusto con una pompa manuale ad aria e quindi senza CO2.

ARTICOLO

LSA66331



POMPA MANUALE

permette la spillatura mettendo in pressione il fusto manualmente ad aria, senza CO2. Attacco prodotto 5/8 - attacco aria 5/8. Ideale per il servire birra in occasioni in cui si pensa di consumare tutto il fusto in poche ore.

ARTICOLO

LSA66095



VALVOLA A SFERA

in acciaio inox
MF 5/8

ARTICOLO

LSA68013



POMPA SHURFLO PNEUMATICA

press.massima 4.1bar port.max
2,3 lt/min - codolo uscita 7mm

ARTICOLO

LSA93056



VASCA SPULBOY

in acciaio inox 304
50x30 x h.36 bordo 4,5cm

ARTICOLO

LSA67525



PRESSOSTATO COMPRESSORE

Pressostato per
compressore

ARTICOLO

LSA68006



RUBINETTO PER FUSTINO

in ottone per fustino
a caduta

ARTICOLO

LSA20910



RUBINETTO PER FUSTINO

in legno per fustino
a caduta

ARTICOLO

LSA59400

ACCESSORI VARI



TAGLIA TUBO

1/2 o 13 mm con lama di qualità per tubi in plastica

ARTICOLO

LSTC



FORBICE TAGLIA TUBO

5/32 (4mm) con lama per tubi in plastica

ARTICOLO

LSNHTC08



PINZA TAGLIA TUBO PICCOLA

adatta per tutte le tipologie di tubo per impianti spillatura

ARTICOLO

LSA68897



PINZA TAGLIA TUBO GRANDE

adatta per tutte le tipologie di tubo per impianti spillatura

ARTICOLO

LSA69527



FUSTO IN ACCIAIO lt 10

per birra e bevande con attacco tipo S(a baionetta)

ARTICOLO

LSA66324



AGITATORE PER IMPIANTI

ideale per la miscela di birra, vino e bevande

ARTICOLO

LSA69421



POMPA DI RICICLO

performance 7 mt, per la miscela di birra, vino e bevande

ARTICOLO

LSA66348



POMPA SOMMERSA

ideale per la miscela di birra, vino e bevande

ARTICOLO

LSA69414



POMPA DI RICICLO

per banco ghiaccio 12 mt

ARTICOLO

LSA69394



POMPA DI RICICLO

per banco ghiaccio
18 mt

ARTICOLO

LSA69387



POMPA DI RICICLO

per banco ghiaccio
24 mt

ARTICOLO

LSA69370



BOMBOLA 4KG CO2 NUOVA

valvola residuale, cappello
completa di carica

ARTICOLO

LSA68455



BOMBOLA 8KG CO2 RIGENERATA

valvola residuale, cappello
completa di carica

ARTICOLO

LSA69541



FOB DETTOR

con attacchi
3/8

ARTICOLO

LSA69469



FOB IN ACCIAIO INOX

con attacchi
3/8

ARTICOLO

LSA68119



COMPRESSORE ARIA 15 LT/H

per spillatori fino a 40 lt/h
1,5/3 bar, attacco 5/16 (8mm)

ARTICOLO

LSA66297



COMPRESSORE ARIA 30 LT/H

per spillatori fino a 140 lt/h
1,5/3 bar, attacco 5/16 (8mm)

ARTICOLO

LSA66300

ACCESSORI VARI



CHIAVE SBLOCCO SPINONE

tipo A - con sicura a scivolo
per lo sblocco dei fusti

ARTICOLO

LSA69356



CHIAVE SBLOCCO SPINONE

tipo S - chiave per svitare gli
spinoni baionetta con sicura

ARTICOLO

LSA69470



CHIAVE SBLOCCO SPINONE

tipo A - per svitare gli
spinoni a scivolo con sicura

ARTICOLO

LSA69363



PRESSOSTATO 2,8-3,2 BAR

pressostato
2,8-3,2 bar

ARTICOLO

LSA68986



CHIAVE SBLOCCO SPINONE

chiave per svitare gli spinoni
tipo A (scivolo)

ARTICOLO

LSA22656



CHIAVE SBLOCCO SPINONE

chiave per svitare gli spinoni
tipo S (baionetta)

ARTICOLO

LSA88320



TERMOSTATO

termostato

ARTICOLO

LSA68993



TERMOSTATO CON SONDA

termostato con sonda a
spirale

ARTICOLO

LSA68171



GUARNIZIONE PER SPINONE

ricambio per
spinone fusto

ARTICOLO

LSA68880



COMPRESSORE MOTORE FRIGO

L30GA per spillatore
modello Luxury e Pigmy 25

ARTICOLO

LSA68955



COMPRESSORE MOTORE FRIGO

EFL80PB per spillatore
modello K40

ARTICOLO

LSA68979



COMPRESSORE MOTORE FRIGO

EGP12TB per spillatore
modello K70

ARTICOLO

LSA68962



COMPRESSORE D'ARIA

per spillatori
modello 40 e 70

ARTICOLO

LSA68948



SERPENTINA GRECA

in acciaio aisi 316
4 mt

ARTICOLO

LSA68784



SERPENTINA GRECA

in acciaio aisi 316 - 7 mt.
diam. 7x8 mm bordo 4,5cm

ARTICOLO

LSA68520



SPINONE TIPO A

spinone
tipo A

ARTICOLO

LSA68760



SPINONE TIPO S

Spinone
tipo S

ARTICOLO

LSA68753

RIDUTTORI DI PRESSIONE

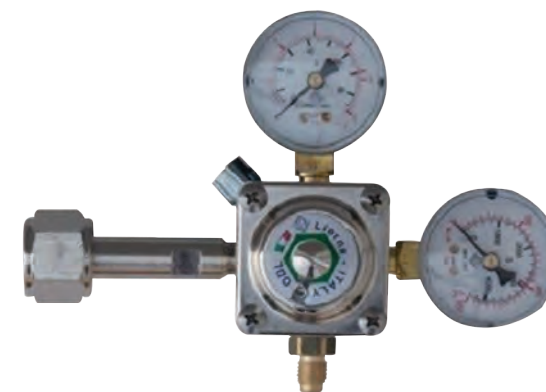
I nostri riduttori di pressione sono disponibili in due versioni:
riduttori di pressione CO2 (anidride carbonica) e riduttori di pressione N2 (azoto).

Sono formati da uno o più corpi in ottone cromato (fino ad un massimo di 5) con valvola di sicurezza incorporata che permette erogazioni e pressioni diverse su ogni singolo corpo e garantisce sicurezza e affidabilità del riduttore stesso e dell'intero impianto di spillatura.

Sicurezza e affidabilità dovute proprio all'alta qualità delle valvole di alta pressione monoblocco e delle valvole di sicurezza a taratura fissa incorporate nel corpo del riduttore.

Sono disponibili in quattro diverse uscite: attacco rapido uscita tubo 3/8, filettatura 7/16, raccordo diametro estremo 7 mm., valvola a sfera con innesto a compressione tubo 3/8.

L'ingresso tubo invece è disponibile sia per attacco bombola CO2 (anidride carbonica) sia per attacco bombola N2 (azoto).



RIDUTTORE DI PRESSIONE 1 VIA

in ottone cromato
completo di valvola sicurezza

ARTICOLO

LSA67516

LSA13595 USCITA 7 BAR



RIDUTTORE DI PRESSIONE 2 VIE

in ottone cromato
completo di valvola sicurezza

ARTICOLO

LSA67523



RIDUTTORE DI PRESSIONE 3 VIE

in ottone cromato
completo di valvola sicurezza

ARTICOLO

LSA67530



RIDUTTORE DI PRESSIONE 4 VIE

in ottone cromato
completo di valvola sicurezza

ARTICOLO

LSA67547



RIDUTTORE DI PRESSIONE 5 VIE

in ottone cromato
completo di valvola sicurezza

ARTICOLO

LSA67554



RIDUTTORE DI PRESSIONE 6 VIE

in ottone cromato
completo di valvola sicurezza

ARTICOLO

LSA25081



RIDUTTORE DI PRESSIONE 7 VIE

in ottone cromato
completo di valvola sicurezza

ARTICOLO

LSA48609



RIDUTTORE DI PRESSIONE 8 VIE

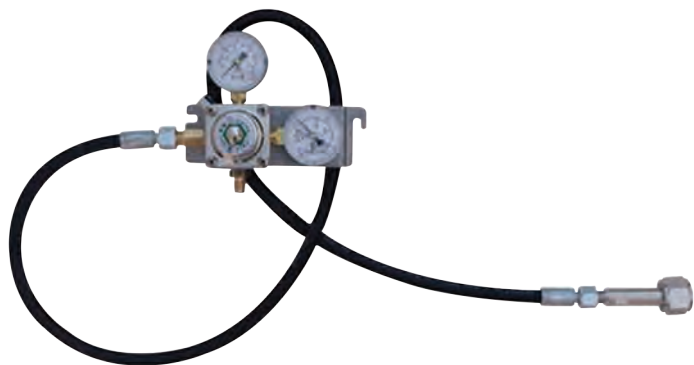
in ottone cromato
completo di valvola sicurezza

ARTICOLO

LSA35721

RIDUTTORI DI PRESSIONE

Con manometro completi di staffa e
tubo alta pressione



RIDUTTORE DI PRESSIONE 1 VIA

in ottone cromato
completo di valvola sicurezza

ARTICOLO

LSA67307



RIDUTTORE DI PRESSIONE 2 VIE

in ottone cromato
completo di valvola sicurezza

ARTICOLO

LSA67314



RIDUTTORE DI PRESSIONE 3 VIE

in ottone cromato
completo di valvola sicurezza

ARTICOLO

LSA67321

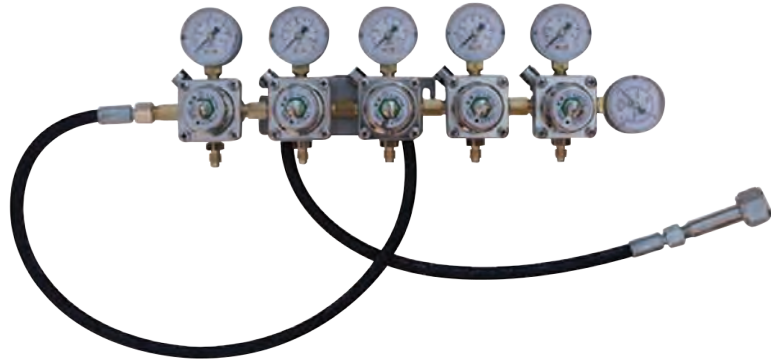


RIDUTTORE DI PRESSIONE 4 VIE

in ottone cromato
completo di valvola sicurezza

ARTICOLO

LSA67338

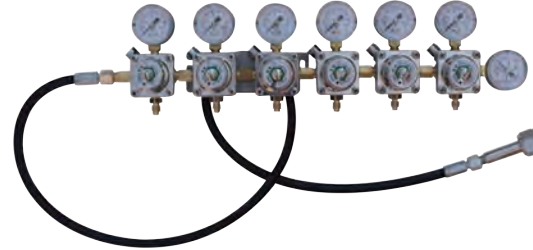


RIDUTTORE DI PRESSIONE 5 VIE

in ottone cromato
completo di valvola sicurezza

ARTICOLO

LSA67345

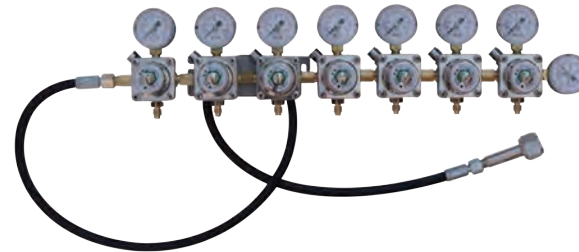


RIDUTTORE DI PRESSIONE 6 VIE

in ottone cromato
completo di valvola sicurezza

ARTICOLO

LSA50229



RIDUTTORE DI PRESSIONE 7 VIE

in ottone cromato
completo di valvola sicurezza

ARTICOLO

LSA34866

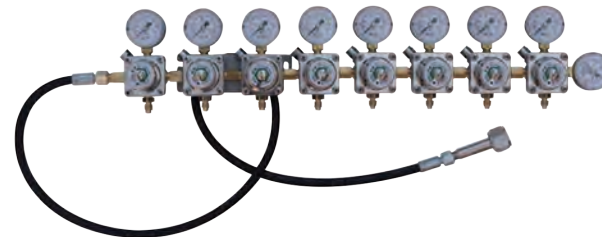


RIDUTTORE PRIMARIO PRESSIONE max 4,8bar

cambia bombole automatico
con avvitamento manuale

ARTICOLO

LSA91544



RIDUTTORE DI PRESSIONE 8 VIE

in ottone cromato
completo di valvola sicurezza

ARTICOLO

LSA62538

RIDUTTORI DI PRESSIONE



RIDUTTORE DI PRESSIONE 1 VIA

modello SG per uso
professionale

ARTICOLO

LSA69325



RIDUTTORE DI PRESSIONE 1 VIA

modello Micromatic
per uso professionale

ARTICOLO

LSA66211



RIDUTTORE DI PRESSIONE 2 VIE

modello Micromatic
per uso professionale

ARTICOLO

LSA66191



OROLOGIO MANOMETRO

alta pressione ø50, scala bar
psi, fondo scala 6bar G1/4

ARTICOLO

LSA67561



OROLOGIO MANOMETRO

alta pressione ø50, scala bar e
psi, fondo scala 315 bar G1/4

ARTICOLO

LSA67578



OROLOGIO MANOMETRO

alta pressione ø50, scala bar e
psi, fondo scala 250 bar G1/4

ARTICOLO

LSA69274



MEMBRANA E POLMONE

ODL
per riduttore

ARTICOLO

LSA68099



TRONCHETTO BOMBOLA

attacco bombola CO2 con
filettatura 1/4 e filtro

ARTICOLO

LSA69154



TRONCHETTO BOMBOLA

attacco bombola N2 con
filettatura 1/4 e filtro

ARTICOLO

LSA69072



TUBO ALTA PRESSIONE CO2

flessibile da mt. 1,20 con
molla, girello manuale e giunto

ARTICOLO

LSA69267



TUBO ALTA PRESSIONE N2

alta pressione con attacco N2
(azoto) e attacco femmina 1/4

ARTICOLO

LSA69205



TUBO ALTA PRESSIONE CO2

flessibile con attacco CO2/e
attacco femmina 1/4

ARTICOLO

LSA69109



PIASTRA FISSAGGIO

Piastra di fissaggio singolo
a muro in acciaio

ARTICOLO

LSA69178



PIASTRA FISSAGGIO

Piastra di fissaggio doppio
a muro in acciaio

ARTICOLO

LSA69161



GUARNIZIONE CONICA BIANCA

7/16 cf da 10 pezzi
bordo 4,5cm

ARTICOLO

LSA68373



GUARNIZIONE ATTACCO BOMBOLA

blu
confezione da 10 pezzi

ARTICOLO

LSA68671



GUARNIZIONE ATTACCO BOMBOLA

rossa
confezione da 10 pezzi

ARTICOLO

LSA68664



GUARNIZIONE ATTACCO BOMBOLA

bianca confezione
da 10 pezzi

ARTICOLO

LSA69192

COMPONENTISTICA E RICAMBI



MANOPOLA ERGONOMICA

in legno 13cm

ARTICOLO

LSA67910



MANOPOLA ERGONOMICA

in legno 15cm

ARTICOLO

LSA68328



MANOPOLA ERGONOMICA

in legno con inserti in
acciaio inox 16 cm

ARTICOLO

LSA68291



MANOPOLA ERGONOMICA

in plastica

ARTICOLO

LSA66831



POMELLO CROMATO

in legno 13cm

ARTICOLO

LSA66848



VALVOLA MINISFERA
Valvola minisfera M.F. con
maniglia - 1/4" x 1/4"
art. LSA68424



VALVOLA MINISFERA
valvola minisfera m.f. con
maniglia - 3/8" x 3/8"
art. LSA68417



VALVOLA MINISFERA
Valvola minisfera M.F. con
maniglia - 1/2" x 1/2"
art. LSA68400



PRESSOSTATO
Pressostato per
compressore
art. LSA68006



RICAMBIO LAMA
Piccolo per pinza
taglia tubo
art. LSA82938



RICAMBIO LAMA
Grande per pinza
taglia tubo
art. LSA50293



EVERPURE TESTATA
filtro acqua con attacchi
rapidi 3/8
art. LSA68602



RIDUZIONE
Riduzione
da 10mm a 7mm
art. LSA84768



RACCORDO TUBI
Raccordo ad X per
collegamento tubi - 7mm
art. LSA75657



RACCORDO TUBI
Raccordo ad X per
collegamento tubi - 10mm
art. LSA34071



RACCORDO TUBI
Raccordo a
Y 7 mm
art. LSA55410



RACCORDO TUBI
Raccordo a
Y 10 mm
art. LSA61620



RACCORDO TUBI
Raccordo
a U 7mm
art. LSA30004



RACCORDO TUBI
Raccordo
a U 10mm
art. LSA56722



RACCORDO TUBI
Raccordo
a U 7mm
art. LSA90357



RACCORDO TUBI
Raccordo
a U 10mm
art. LSA62383



RACCORDO TUBI
Raccordo
7mm
art. LSA34608



RACCORDO TUBI
Raccordo
10mm
art. LSA14798

COMPONENTISTICA E RICAMBI



VENTOLA ASSIALE

Ventola assiale
120x120x25 mm

ARTICOLO

LSA31525



MOTOVENTOLA PENTA

5W EMI 5-82-1305 fissaggio
pentavalente - 230V - 50/60HZ
- albero 15 mm art. LSA68513



MOTOVENTOLA PENTA

10W EMI 5-82-1305 fissaggio
pentavalente - 230V - 50/60HZ
- albero 15 mm art. LSA68506



MOTOVENTOLA PENTA

16W EMI 5-82-1305 fissaggio
pentavalente alimentazione
230V - 50/60HZ - albero 15 mm



VALVOLA

Valvola di non ritorno
tipo A, Tipo S e Key Keg
art. LSA66906



CONDENSATORE 50UF

Condensatore 50UF
art. LSA26326



CAPACITOR 60UF

Condensatore UF60
art. LSA74092



GUARNIZIONE

morbida 5/8 - 10pz
art. LSA68791



GUARNIZIONE

ricambio per
spinone fusto
art. LSA68880



KIT GUARNIZIONI

ricambio per attacco
tipo A (a scivolo)
art. LSA66824



KIT GUARNIZIONI

ricambio per attacco
tipo S (a baionetta)
art. LSA66817



FASCETTA STRINGITUBO
antigrinza da 10,9 mm.
Confezione da 100 pezzi
art. LSA65923



FASCETTA STRINGITUBO
antigrinza da 11,3 mm.
Confezione da 100 pezzi
art. LSA65909



FASCETTA STRINGITUBO
antigrinza da 13,3 mm.
Confezione da 100 pezzi
art. LSA65916



FASCETTA STRINGITUBO
antigrinza da 8,7 mm.
Confezione da 100 pezzi
art. LSA65930



FASCETTA STRINGITUBO
antigrinza da 10,5 mm.
Confezione da 100 pezzi
art. LSA65947



NIPPLLO CURVO
completo di dado e
guarnizione, filettatura 5/8
art. LSA66362



RACCORDO IN ACCIAIO
Raccordo in acciaio inox per
rubinetti 5/8
art. LSA68253



NIPPLLO DRITTO
completo di dado e
guarnizione, filettatura 5/8
art. LSA34780



DADO NIPPLLO
Dado 7/16 + nipplo 7/16
7 mm. e guarnizione
art. LSA69236



DADO NIPPLLO
Dado 7/16 + nipplo 7/16
4,5 mm. e guarnizione
art. LSA69229



RACCORDO AD OGIVA
(birac) per tubi inox con
filettatura 1/4 + guarnizione
art. LSA69243



RACCORDO AD OGIVA
(birac) per tubi inox da 8 +
guarnizioni
art. LSA69212



VALVOLA A SFERA
con innesto a compressione
filetto 1/4 x tubo 3/8
art. LSA68431



VALVOLA MINISFERA
con filettatura 1/4 e attacco
rapido 3/8
art. LSA68866



RACCORDO A Y
in ottone
m/f 1/4
art. LSA68342



FILTRO ACQUA
Filtro Oceano 12.000 litri
0,5 micron - portata 6 lt./min
art. LSA68544



FILTRO ACQUA
Filtro Oceano 24.000 litri
0,5 micron - portata 6lt/min
art. LSA68599



SIGILLANTE
anaerobico sigillatura di
parti filettate
art. LSA68239

IGIENE E MANUTENZIONE



DETERGENTE PER PULIZIA

per lavabicchieri
e spazzole

ARTICOLO

LSA68708



CUBETTI DETERGENTI

per pulboy
e bicchieri

ARTICOLO

LSA66444



SANIFICANTE SPILLASAN

in pratica tanica
da 5 lt

ARTICOLO

LSA65961



FUSTINO LAVAGGIO

da 9 lt. con baionetta
scivolo e attacchi Jolly

ARTICOLO

LSA68777



FUSTINO LAVAGGIO

da 9 lt. con baionetta
scivolo e attacchi Coca
Cola

ARTICOLO

LSA68380



FUSTINO LAVAGGIO

da 5 litri con attacco
tipo S (a baionetta)

ARTICOLO

LSA66146



FUSTINO LAVAGGIO

da 10 litri con attacco
tipo S (a baionetta)

ARTICOLO

LSA68222



FUSTINO LAVAGGIO

da 10 litri con attacco
tipo A (a scivolo)

ARTICOLO

LSA66355



TESTA RISCIAQUO

tipo A (a scivolo) per lavaggio impianti
art. LSA66184



TESTA RISCIAQUO

tipo D ingresso e uscita tubi con attacchi rapidi 3/8
art. LSA42467



TESTA RISCIAQUO

tipo F per lavaggio impianti
art. LSA26916



TESTA RISCIAQUO

tipo G per lavaggio impianti
art. LSA81743



TESTA RISCIAQUO

tipo M per lavaggio impianti
art. LSA74492



TESTA RISCIAQUO

tipo S (a baionetta) per lavaggio impianti
art. LSA66139



TESTA RISCIAQUO

tipo U per lavaggio impianti
art. LSA87586



MACCHINA LAVAGGIO

avaggio impianti spillatura birra e bevande
art. LSA67078



ADATTATORE KEY KEG

per sistema sankey S con leva (europeo)
art. LSA68873



SFERE PULIZIA

in spugna per la pulizia dei tubi da 9 mm
art. LSA68284



POMPETTA PULIZIA

per la pulizia semplice e rapida dei rubinetti
art. LSA67934



TESTA DI LAVAGGIO

risciacquo tipo Key Keg per lavaggio impianti
art. LSA66797



SPAZZOLA LAVAGGIO

attacchi Tipo A, Tipo S e Key Keg
art. LSA66259



SPAZZOLA LAVAGGIO

Spazzolino per il lavaggio di attacchi e rubinetti
art. LSA68715



SPAZZOLA LAVAGGIO

per lavaggio rubinetti e attacchi
art. LSA66482



SPAZZOLA ERGONOMICA

Spazzolino ergonomico multiuso
art. LSA62383



SET 5 SPAZZOLE

multiuso per la pulizia di impianti di miscita
art. LSA69700



SPAZZOLINO LUNGO

flessibile per pulizia impianti - 128 cm
art. LSA66386

ATTREZZI E UTENSILI





INFUSTATRICE MANUALE

isobarica per fusti attacco
a baionetta o "tipo S"

ARTICOLO

LSA68359



PINZA TAGLIATUBO

per tubi
da 5/32 a 5/8

ARTICOLO

LSA01219



PINZA TAGLIATUBO

Tagliatubo universale per
impianti spillatura

ARTICOLO

LSA69527



INFUSTATRICE MANUALE

isobarica per fusti con attacco
a baionetta o "tipo A"

ARTICOLO

LSA53631



NASTRO COIBENTANTE

rotolo di nastro
coibentante e isolante

ARTICOLO

LSA66153



POMPETTA PULIZIA

semplice e rapida dei
rubinetti degli impianti

ARTICOLO

LSA67934



CHIAVE RUBINETTI

Chiave montaggio
e smontaggio rubinetti

ARTICOLO

LSA48439



IMBUTO ACCIAIO INOX

con filtro anti intasamento
dello scarico. Diam.127 mm

ARTICOLO

LSA67927



TAGLIA SCHIUMA

in acciaio inox

ARTICOLO

LSA68462

NOTE

NOTE

NOTE

NOTE

NOTE

NOTE





*Impianti per la spillatura
professionale, accessori e ricambi.*

Via Santa Lucia, 8
82030 Faicchio (BN)
Tel +39 08241811435
info@laspillatura.it
www.laspillatura.it

